



ΤΕΧΝΙΚΟ ΒΗΜΑ

ΕΚΔΟΣΗ ΤΗΣ ΕΠΙΣΤΗΜΟΝΙΚΗΣ ΕΝΩΣΗΣ ΤΕΧΝΟΛΟΓΙΚΗΣ ΕΚΠΑΙΔΕΥΣΗΣ ΜΗΧΑΝΙΚΩΝ (Ε.Ε.Τ.Ε.Μ.)

ΤΑΧ. Δ/ΝΣΗ: ΒΕΡΑΝΖΕΡΟΥ 15-106 77 ΑΘΗΝΑ • ΤΕΥΧΟΣ 25 • ΜΑΡΤΙΟΣ-ΑΠΡΙΛΙΟΣ - ΜΑΪΟΣ 2011



Οι “εξωτικοί” και οι τριετείς σπουδές στα Α.Ε.Ι

Μετρήσεις και δοκιμές για επανελέγχους ηλ. εγκαταστάσεων

Αποτελέσματα εκλογών
Ε.Ε.Τ.Ε.Μ 2011



Διευρυμένοι
φορείς

Ενημέρωση σχετικά με την απελευθέρωση των αμοιβών Μηχανικού

Ο Ν.3919/2011 επέφερε μεταβολές στο νομοθετικό πλαίσιο των κλειστών επαγγελματιών. Ειδικότερα όσο αφορά στις αμοιβές των Μηχανικών, για τη μελέτη των έργων που αναφέρονται στο Άρθρο 1 παρ. 1 του Π.Δ 696/1974, αυτές καθορίζονται από 02/07/2011 ελεύθερα, με έγγραφη συμφωνία των συμβαλλομένων, ενώ καταργούνται οι “ελάχιστες αμοιβές”, οι οποίες αντικαθίστανται εφεξής με τις “νόμιμες” που θα ισχύουν μόνον στην περίπτωση που δεν προκύπτει έγκυρη έγγραφη συμφωνία κατά τα ανωτέρω.

Σύμφωνα με το νόμο, οι Μηχανικοί δύνανται να συμφωνήσουν αμοιβή ελεύθερα διαπραγματεύσιμη με τον ιδιοκτήτη και ανάλογα με το είδος του έργου που καλείται να μελετήσει και επιβλέψει η δε αμοιβή τους καταβάλλεται απ' ευθείας σε λογαριασμό τους από τον πελάτη.

Μετά τη θέση σε ισχύ του νόμου οι Μηχανικοί αποδεσμεύονται από το σύστημα αμοιβών του Τ.Ε.Ε, που ίσχυε μέχρι πρότινος.

Πάγια θέση της Ε.Ε.Τ.Ε.Μ, όσο αφορά στους Πτυχιούχους Μηχανικούς – μέλη της, ήταν ότι οι εν λόγω Μηχανικοί δεν ενέπιπταν εξ' αρχής στο σύστημα του Τ.Ε.Ε.

Με τα νέα δεδομένα οι Πολεοδομίες έχουν υποχρέωση να εφαρμόζουν τις διατάξεις του Ν.3919/2011.

Η Ε.Ε.Τ.Ε.Μ καλεί τα μέλη της να της αναφέρουν οποιαδήποτε παραβίαση του νόμου, από οποιαδήποτε φορέα ή ιδιώτη.

Ο Μηχανικός θα υπολογίζει στο εξής ελεύθερα την αμοιβή του, θα καταρτίζει με τον πελάτη του το σχετικό ιδιωτικό συμφωνητικό, στο οποίο θα αναφέρονται οι εργασίες μελέτης – επίβλεψης και ο τρόπος πληρωμής, και θα καταθέτει τούτο στην αρμόδια Δ.Ο.Υ.

Η κατάθεση της αμοιβής των Μηχανικών θα γίνεται εφεξής σε οποιαδήποτε τράπεζα σύμφωνα με τους όρους του ως άνω ιδιωτικού συμφωνητικού και όχι αποκλειστικά στην Εθνική Τράπεζα.

Η Ε.Ε.Τ.Ε.Μ φυσικά εμμένει στην πάγια θέση της ότι η καταβολή των οποιωνδήποτε εισφορών υπέρ του Τ.Ε.Ε από μηχανικούς του τεχνολογικού τομέα είναι παράνομη και καταχρηστική και έχει προσφύγει ενώπιον των αρμοδίων Δικαστηρίων και των εθνικών και ευρωπαϊκών αρχών για την προάσπιση των συμφερόντων των μελών της.

Η Ε.Ε.Τ.Ε.Μ παρακολουθεί την εφαρμογή του Ν.3919/2011 καθώς και τις αναγκαίες προσαρμογές της νομοθεσίας στις διατάξεις του νόμου και επιφυλάσσεται να εκδώσει αναλυτικό ενημερωτικό δελτίο και σχετικές οδηγίες προς τα μέλη της.

ΤΕΧΝΙΚΟ ΒΗΜΑ

ΤΡΙΜΗΝΙΑΙΑ ΤΕΧΝΙΚΗ ΕΠΙΣΤΗΜΟΝΙΚΗ
ΚΑΙ ΕΠΑΓΓΕΛΜΑΤΙΚΗ ΕΚΔΟΣΗ

ΤΕΥΧΟΣ 25

ΜΑΡΤΙΟΣ - ΑΠΡΙΛΙΟΣ - ΜΑΪΟΣ 2011

ΙΔΙΟΚΤΗΣΙΑ:

Ε.Ε.Τ.Ε.Μ.

ΕΠΙΣΤΗΜΟΝΙΚΗ ΕΝΩΣΗ
ΤΕΧΝΟΛΟΓΙΚΗΣ ΕΚΠΑΙΔΕΥΣΗΣ
ΜΗΧΑΝΙΚΩΝ

Βερανζέρου 15 - 106 77 Αθήνα
Τηλ.: 210 522.7812 - 210 522.7276

Fax: 210 524.3701

e-mail: eetem@eetem.gr

Website: <http://www.eetem.gr>

ΥΠΕΥΘΥΝΟΣ ΕΚΔΟΣΗΣ

Δημήτρης Δημόπουλος

Πρόεδρος Ε.Ε.Τ.Ε.Μ.

ΔΙΕΥΘΥΝΤΗΣ ΕΚΔΟΣΗΣ

Μπλανάς Φοίβος

Γραμματέας Τύπου

και Δημ. Σχέσεων

ΣΥΜΒΟΥΛΟΣ ΕΚΔΟΣΗΣ

Βασίλης Τσιγιάννης

ΕΠΙΜΕΛΕΙΑ ΥΛΗΣ

Δημήτρης Καρβούνης

Δήμητρα Μανδάλου

ΠΑΡΑΓΩΓΗ - ΕΚΔΟΣΗ

ΕΙΔΙΚΗ ΕΚΔΟΤΙΚΗ ΑΕΕΒΕ

Χαλκοκονδύλη 35, 104 32 Αθήνα

Τα ενυπόγραφα άρθρα εκφράζουν τις

γνώμες των αρθρογράφων και δεν

απηχούν και τις απόψεις της Ένωσης

Τιμή τεύχους: 0,1 ευρώ

ΠΕΡΙΕΧΟΜΕΝΑ

- Οι “εξωτικοί” και οι τριετείς σπουδές στα Α.Ε.Ι 3
- ΤΑ ΝΕΑ ΤΗΣ Π.Ε.Σ.Ε.Δ.Ε. 4-7
- ΔΙΕΥΡΥΜΕΝΟΙ ΦΟΡΕΙΣ 5-9
- ΕΚΛΟΓΕΣ ΤΗΣ Ε.Ε.Τ.Ε.Μ. 2011 10-13
- Νομοσχέδιο του υπουργείου Παιδείας για τα ΑΕΙ 14-15
- Μετρήσεις και δοκιμές για επανελέγχους ηλ. εγκαταστάσεων 16-19
- ΕΚΔΗΛΩΣΗ του Τ.Ε.Ι Μεσολογγίου 20-21
- Συνάντηση Ε.Ε.Τ.Ε.Μ – ΓΕΝ.Ο.Π/Δ.Ε.Η 23

Οι “εξωτικοί” και οι τριετείς σπουδές στα Α.Ε.Ι

Το νομοσχέδιο που έδωσε στην δημοσιότητα το Υπουργείο Παιδείας, πριν τρεις μέρες, κινδυνεύει να καταλήξει ως μια διαμάχη μεταξύ του υπουργείου και των προέδρων και πρυτάνεων Τ.Ε.Ι και Πανεπιστημίων.

Κινδυνεύει να γίνει δηλ. αντικείμενο διαμάχης για τα «εξωτικά» όπως ήδη χαρακτηρίστηκαν τα εξωτερικά μέλη του Συμβουλίου κάθε ΑΕΙ και για την εισαγωγή των «τριετών κύκλων σπουδών», που θα αναθερμάνει το φοιτητικό κίνημα κατά της ξεχασμένης Μπολόνια.

Το μόνο θετικό σημεία του προσχεδίου νόμου για την ανώτατη εκπαίδευση είναι η καθιέρωση του θεσμού της σχολής ως ακαδημαϊκή μονάδα αντί του τμήματος και το ημιτελές βήμα του «ενιαίου θεσμικού πλαισίου λειτουργίας» των Πανεπιστημίων και Τ.Ε.Ι καθώς και η θεωρητική δυνατότητα αυτόνομης διοργάνωσης διδακτορικών προγραμμάτων σπουδών από τα Τ.Ε.Ι.

Σε ότι αφορά όμως τα ίδια τα Τ.Ε.Ι οι अपαράδεκτες προβλέψεις για τον «ρόλο και την αποστολή τους» μάλλον τινάζουν στον αέρα τις όποιες θετικές ρυθμίσεις.

Η παρούσα πολιτική ηγεσία αντιμετωπίζει διαφορετικά απ' ό τι ισχύει για τα αντίστοιχα ευρωπαϊκά Ιδρύματα, τα Τ.Ε.Ι, εμμένοντας στην **διακριτή φυσιογνωμία**, διατηρώντας αναχρονιστική λογική απλά και μόνο για να τα διαφοροποιήσει **με το ζόρι** από τα Πανεπιστήμια. Στην Ευρώπη τα ισότιμα και αντίστοιχα με τα Τ.Ε.Ι ιδρύματα έχουν μετονομαστεί εδώ και 10 χρόνια σε «πανεπιστήμια εφαρμοσμένων επιστημών» (Γερμανία, Αυστρία, Ολλανδία) ή σε πανεπιστήμια στην Αγγλία.

Τα Τ.Ε.Ι έχουν όλα τα τυπικά και ουσιαστικά χαρακτηριστικά των Πανεπιστημίων και είναι σε θέση να διοργανώνουν Μεταπτυχιακές και Διδακτορικές σπουδές, εντούτοις,



Τον Προέδρου της Κ.Α.Ε. της Ε.Ε.Τ.Ε.Μ., Δ. Δημόπουλου

με το να υπογραμμίζεται ότι «εκπαιδεύουν στελέχη υψηλής ποιότητας στις εφαρμογές των επιστημών για τις απαιτήσεις συγκεκριμένου επαγγέλματος η ομάδων επαγγελματιών» μάλλον αλλού το πάνε οι πολιτικοί αρχιτέκτονες του νομοσχεδίου που είναι γνωστά και διακεκριμένα μέλη του Τ.Ε.Ε.

Αν αναλογιστούμε δε, γιατί δεν υφίστανται για 28 ολόκληρα χρόνια επαγγελματικά δικαιώματα για τα σημαντικότερα τμήματα των Τ.Ε.Ι, ενώ αντίθετως για τα αντίστοιχα τμήματα του πανεπιστημιακού τομέα ισχύουν τα ολιστικά διατάγματα του 1930, αντιλαμβανόμαστε που θέλουν να οδηγήσουν τον Τεχνολογικό Τομέα οι γνωστές συντεχνίες των κλειστών επαγγελμάτων!

Η πρώτη ανάγνωση του νομοσχεδίου για «την Οργάνωση της ανώτατης εκπαίδευσης» μας οδηγεί ευθέως στις ακόλουθες αρνητικές διαπιστώσεις :

1. Τα Τ.Ε.Ι δεν πρέπει να περιμένουν τίποτα καλό από αυτή την εκσυγχρονιστική επιδρομή. Θα συνεχίσουν συμπιεζόμενα από τις γνωστές αγκυλώσεις του πανεπιστημιακού τομέα και οι πτυχιούχοι τους θα εξοστρακίζονται από την αγορά εργασίας από τις παρεμβάσεις των γνωστών συντεχνιακών ομάδων Τ.Ε.Ε-ΓΕΩΤ.Ε.Ε-Ο.Ε.Ε μέσω νομοθετικών αποσπασματικών «ρυθμίσεων» ή υπουργικών αποφάσεων.
2. Η χώρα χάνει μια ακόμη ευκαιρία να προχωρήσει σε μια «ενιαία ανωτάτη εκπαίδευση τετραετών σπουδών» σε όλες τις σχολές Τ.Ε.Ι - Πανεπιστημίων και στην καθιέρωση αξιόπιστων μεταπτυχιακών σπουδών στις σχολές και των δυο τομέων που έχουν αξιολογηθεί με βάση διεθνείς προδιαγραφές.
3. Ποια αναγκαιότητα επιβάλει την επιστροφή στο παρελθόν των «τριετών σπουδών» και ποια πα-

ραγωγική αναγκαιότητα τις επιβάλει; Υπάρχει λόγος να εγκλωβίσουμε εκ νέου ανθρώπους στα γνωστά συντεχνιακά μονοπάτια ατέρμονων επαγγελματικών διεκδικήσεων για ισοτιμία με των τετραετών;

4. Τα Τ.Ε.Ι κινδυνεύουν να μετεξελιχτούν σε Κολέγια «εσωτερικού τύπου» μη αναγνωρισμένα από την ευρωπαϊκή ένωση και μάλλον θα εξαφανιστούν σύντομα, συγκρινόμενα με τα αντίστοιχα Κολέγια της οδ.36/2005 της Ε.Ε, αφού οι πτυχιούχοι των τελευταίων ήδη έχουν επαγγελματικά δικαιώματα όμοια με εκείνα του πανεπιστημιακού τομέα.
5. Οι διατάξεις της οργάνωσης των σπουδών (κύκλοι κ.λ.π) περισσότερο με αντιγραφή αγγλοσαξονικών συστημάτων (Μ. Βρετανίας και Ην. Πολιτειών) με την μόνη διαφορά ότι εκείνα τα συστήματα καλύπτουν διαφορετικές ανάγκες και εκπαιδευτικά δεδομένα.
6. Τα κριτήρια, που προτείνονται για τις συγχωνεύσεις, καταργήσεις τμημάτων που δεν επιλέγονται ή δεν συγκεντρώνουν φοιτητές, είναι υποκριτικά, αφού ως γνωστόν, αυτά τα τμήματα δεν επιλέγονται, εξαιτίας του χαμηλού επαγγελματικού προφίλ τους!

Η εμπειρία μου γύρω από τέτοιες θεσμικές αλλαγές με πείθουν ότι όλα αυτά γίνονται κυρίως για να εξυπηρετηθούν εκείνες οι δυνάμεις που αντιστρατεύονται το δημόσιο χαρακτήρα των Α.Ε.Ι και τους πτυχιούχους ορισμένων σχολών του Τεχνολογικού τομέα αυτών, εν όψει της κατάρτισης του Εθνικού Πλαισίου Επαγγελματικών προσόντων.

(Άρθρο του Προέδρου της ΕΕΤΕΜ, όπως στην εφημερίδα “ο Κόσμος του Επενδυτή” το Σάββατο 9 Ιουλίου)

Αδιαφάνεια στο Υπουργείο Υποδομών

Το Υπουργείο Υποδομών προωθεί διαδικασίες δημοπράτησης Δημοσίων Έργων με το αδιαφάνες σύστημα της μελετο-κατασκευής και με φωτογραφικούς ειδικούς πρόσθετους όρους στις διακηρύξεις

Σωρεία έργων προωθούνται σε όλη τη χώρα – κυρίως κατά τους δύο τελευταίους μήνες - με το **αδιαφάνες σύστημα μελέτη - κατασκευή**, καθώς και έργα με προσθήκη **πρόσθετων φωτογραφικών όρων** στις διακηρύξεις δημοπράτησής τους, όπως προκύπτει από τα επίσημα στοιχεία που αναρτώνται στην ιστοσελίδα «Διαύγεια». Και μάλιστα τη δημοπράτηση των έργων αυτών ενέκρινε με αποφάσεις του το υπουργείο Υποδομών Μεταφορών και Δικτύων!

Αυτό καταγγέλλει με επιστολή που απέστειλε προς τον Υπουργό ΥΠΟ.ΜΕ.ΔΙ κ. **Δημήτρη Ρέππα** στις 6 Ιουνίου 2011 η Διοίκηση της Π.Ε.Σ.Ε.Δ.Ε, παραθέτοντας και σχετικό κατάλογο συγκεκριμένων έργων που δημοπρατούνται με τις αδιαφάνεις διαδικασίες, ενώ του ζητά να προβεί στην ανάκληση των σχετικών υπουργικών αποφάσεων, ώστε να δημοπρατηθούν με διαφάνεια και προς όφελος του Δημοσίου συμφέροντος.

Όπως τονίζεται στην επιστολή της Π.Ε.Σ.Ε.Δ.Ε, που υπογράφουν ο Πρόεδρος της **Κωνσταντίνος Σαββίδης** και ο Γεν. Γραμματέας της **Γιώργος Μπαρμπούτης**, το γεγονός αυτό που καταγγέλλει, «αφενός μεν προάγει την **αδιαφάνεια** στη δημοπράτηση και ανάθεση των έργων, αφετέρου δε, αποτελεί **βαρύ πλήγμα στον υγιή ανταγωνισμό** μεταξύ των εργοληπτικών επιχειρήσεων της χώρας και μάλιστα σε μία περίοδο που ο κλάδος διέρχεται πρωτοφανή οικονομική κρίση». Παράλληλα η Π.Ε.Σ.Ε.Δ.Ε θεωρεί ότι «η ακολουθούμενη πρακτική του υπουργείου Υποδομών δίδει **ισχυρό ράπισμα** κυρίως στους μικρούς και μεσαίους εργολήπτες, οι οποίοι είναι και οι άμεσα θιγόμενοι από τις πρακτικές αυτές».

Ειδικότερα, σύμφωνα με τον κατάλογο που παραθέτει η Π.Ε.Σ.Ε.Δ.Ε:

1. Με το σύστημα προσφοράς που περιλαμβάνει μελέτη - κατασκευή εγκρίθηκε από το υπουργείο ΥΠΟ.ΜΕ.ΔΙ η δημοπράτηση των εξής έργων (πρόκειται περί βιομηχανίας αδιαφανών διαγωνισμών καθάπασα την επικράτεια):

- Εγκαταστάσεις επεξεργασίας λυμάτων (ΕΕΛ) Βύσσας, Δ. Δ. Ορεσιτιάδας Έβρου, στις 23.3.2011
- Εγκατάσταση επεξεργασίας λυμάτων Τ.Δ. Ν. Σάβντας, Δήμου Κιλκίς, στις 4.4.2011
- Εγκατάσταση επεξεργασίας λυμάτων Δ. Δ. Στρατωνίου, Στρατονίκης και Σταγείρων, Δήμου Αριστοτέλη Χαλκιδικής, στις 4.4.2011
- Εγκατάσταση επεξεργασίας λυμάτων στο Δ. Δ. Αμμουλιανής Δήμου Αριστοτέλη Χαλκιδικής,
- Εγκατάσταση επεξεργασίας λυμάτων Δ. Δ. Κυμίων -Μαλγάρων Δήμου Δέλτα, στις 20.4.2011

- Εγκαταστάσεις επεξεργασίας λυμάτων Θέρμων Σαμοθράκης, στις 5.5.2011
- Ολοκλήρωση αποχετευτικού δικτύου Κίρρας, στις 5.5.2011
- Κατασκευή εγκατάστασης επεξεργασίας λυμάτων στο υπ' αριθμ. 143 αγροτεμαχίου του αγροκτήματος Αγίου Λουκά του Δήμου Κρύας Βρύσης, στο Δ. Δ. Κρύας Βρύσης του Δήμου Πέλλας, στις 5.5.2011
- Επέκταση εγκατάστασης επεξεργασίας λυμάτων Αμαλιάδας- Β' Στάδιο, στις 12.5.2011

2. Με αποφάσεις του υπουργού ΥΠΟ.ΜΕ.ΔΙ εγκρίθηκαν πρόσθετοι όροι «φωτογραφικοί» στις διακηρύξεις δημοπράτησης των έργων(πρόκειται περί βιομηχανίας αδιαφανών διαγωνισμών καθάπασα την επικράτεια):

- Αποκατάσταση διατηρητέου κτιρίου Acropole Palace για εγκατάσταση Πολιτιστικών Υποδομών του ΥΠ.ΠΟ.Τ, στις 8.3.2011
- Επέκταση προσηνέμου Μώλου Αλιευτικού Καταφυγίου Δ. Δ. Βελανιδιών Δήμου Βοιών Λακωνίας, στις 11.3.2011
- Επέκταση αλιευτικού καταφυγίου στο Δ. Δ. Αγίου Νικολάου Προφήτη Ηλία, στην Περιφερειακή Ενότητα Λακωνίας
- Αποκατάσταση ΧΤΑ Δήμου Κιλκίς, στις 12.5.2011
- Στερέωση- αποκατάσταση Ι. Ναού Αγίου Γεωργίου Γουμένισσας Ν. Κιλκίς, στις 12.5.2011
- Αποκατάσταση τμήματος του Κάστρου Ιωαννίνων για τη δημιουργία Μουσείου Αργυροτεχνίας, στις 24.5.2011.
- Αποκατάσταση στατικής επάρκειας και ανακαίνιση παλαιών σπουδαστικών εστιών Τ.Ε.Ι Λάρισας.

Όπως είναι ευδιάκριτο από τις σχετικές εισηγήσεις του Τεχνικού Συμβουλίου Δημοσίων Έργων, αλλά και από τις αποφάσεις Υπουργού ΥΠΟ.ΜΕ.ΔΙ – καταλήγει η επιστολή της Π.Ε.Σ.Ε.Δ.Ε - έχει στηθεί κάτω από την μύτη του κου Υπουργού, «βιομηχανία» α) έκδοσης θετικών εισηγήσεων και αποφάσεων έγκρισης δημοπράτησης με το σύστημα «μελέτη – κατασκευή» και β) έγκρισης προσθήκης «πρόσθετων όρων τεχνικής ικανότητας», με πανομοιότυπες εισηγήσεις και πανομοιότυπη πάντα αιτιολόγηση περί δήθεν ειδικών έργων που χρήζουν ιδιαίτερης εμπειρίας, τα οποία όμως, έχουν κατασκευασθεί την τελευταία δεκαετία κατά εκατοντάδες ανά την Ελλάδα και πλέον δεν μπορεί να θεωρούνται «ειδικά», ενώ είναι κοινή πεποίθηση, ότι από τις δημοπρατήσεις αυτές, ευνοούνται ολίγοι συγκεκριμένοι και εκλεκτοί κατασκευαστές, ενώ αποκλείονται από την συμμετοχή εκατοντάδες ικανές επιχειρήσεις του Μ.Ε.Ε.Π και ενώ προσβάλλεται βάνουσα το Δημόσιο συμφέρον.

ΔΙΕΥΡΥΜΕΝΟΙ ΦΟΡΕΙΣ

Την Τετάρτη 6 Απριλίου αναρτήθηκε στην ιστοσελίδα του Υφυπουργού Παιδείας Ι. Πανάρετου (<http://yperth.opengov.gr/panaretos/>) για διαβούλευση ένα πλαίσιο διαλόγου «ενός ενιαίου φορέα, με βάση τη μέχρι σήμερα εμπειρία, (π.χ. ένα διευρυμένο Τ.Ε.Ε), ο οποίος θα επιλαμβάνεται ολόκληρου του φάσματος του επαγγέλματος του Μηχανικού έως και τεχνιτών».

Πρόκειται για το «διευρυμένο Φορέα» που προβλέπεται στα σχέδια Π.Δ/των που έχουν σταλεί στο Σ.τ.Ε από τον Υφυπουργό, και για τα οποία το αρμόδιο Τμήμα του Σ.τ.Ε δεν έχει ολοκληρώσει τη νομοτεχνική τους επεξεργασία.

Τα όσα αναφέρονται στο «κείμενο διαβούλευσης» δεν είναι κάτι καινούργιο. Αποτελούν πιστό αντίγραφο των απόψεων του Προέδρου του Τ.Ε.Ι Πάτρας, κ. Σ. Καπλάνη, τις οποίες είχε καταθέσει κατά τη διάρκεια των συνεδριάσεων της κοινής Επιτροπής Σ.Α.Τ.Ε – Σ.Α.Π.Ε (στα τέλη του 2010) που σύστησε το Ε.ΣΥ.Π (στα πλαίσια του Νόμου Σπηλιωτόπουλου - 3794/2009), καθήκον της οποίας ήταν να διερευνήσει τους τρόπους, με τους οποίους μπορεί να επιτευχθεί ο μετασχηματισμός των ήδη υπάρχοντων επιμελητηρίων.

Ο Υφυπουργός Παιδείας, στα πλαίσια της προσφιλούς του τακτικής, επιχειρεί εντέχνως να παρουσιάσει το εν λόγω κείμενο ως προϊόν ανοιχτού διαλόγου των Συνεδριάσεων της Επιτροπής, κάτι που προφανώς δεν ισχύει, καθώς αποτελεί **πλήρη** αποδοχή των **απαράδεκτων** προτάσεων του κ. Καπλάνη και των συντακτών που κρύβονται πίσω από αυτόν.

Άλλωστε αυτό γίνεται ευκόλως κατανοητό σε όποιον διαβάσει τα δυο κείμενα, αλλά και τις προτάσεις που κατατέθηκαν από τις Ενώσεις Πτυχιούχων

των αντιστοιχών Σχολών Τ.Ε.Ι, οι οποίες απορρίπτουν τις προτάσεις του κ. Καπλάνη και προτείνουν μια πιο ρεαλιστική αντιμετώπιση του θέματος.

Η Ε.Ε.Τ.Ε.Μ αμέσως μετά τις εκλογές δηλ. από 5-4-2011 έως και τις 13-4-2011 παρενέβη με μια σειρά δράσεις, ήτοι, ανακοινώσεις, έγγραφα και παρατηρήσεις τα οποία έκανε προς την Πολιτική ηγεσία του Υπουργείου Παιδείας, τους Βουλευτές, Νομαρχιακά Τμήματα της Ε.Ε.Τ.Ε.Μ και στην ηλεκτρονική διαβούλευση και το ανωτέρω θέμα έχει πλήρως διαφωτιστεί ώστε ο καθένας μπορεί να το αξιολογήσει. Παράλληλα, μαζί με τις Ενώσεις των πτυχιούχων των άλλων σχολών που έχουν επιμελητηριακή μορφή, απέστειλε κοινή επιστολή προς τους Προέδρους Τ.Ε.Ι ζητώντας να πάρουν επιτέλους θέση!

Επισημαίνουμε ότι τα εν λόγω κείμενα είχαν δοθεί σε μορφή τετρασέλιδου κατά τη διάρκεια του 19ου Τακτικού Συνεδρίου της Ε.Ε.Τ.Ε.Μ, την Παρασκευή 3 & το Σάββατο 4 Δεκεμβρίου 2010.

Επιπλέον, σχετικό άρθρο του πρόεδρου της Ε.Ε.Τ.Ε.Μ, φιλοξενήθηκε στην Εφημερίδα «Ο Κόσμος του Επενδυτή».

Υπενθυμίζουμε ότι στην κοινή Επιτροπή Σ.Α.Τ.Ε – Σ.Α.Π.Ε συμμετείχαν οι: **Γρυσπολάκης Ι.** (Πρύτανης Πολυτεχνείου Κρήτης) **Κοκκώσης Χ.** (Πρόεδρος της Διοικούσας Επιτροπής του Ανοιχτού Πανεπιστημίου), **Μοροπούλου Α.** (Καθηγήτρια του Ε.Μ.Π), **Καπετανάκης Ε.** (Πρόεδρος Τ.Ε.Ι Κρήτης), **Καπλάνης Σ.** (Πρόεδρος Τ.Ε.Ι Πάτρας), **Μπρατάκος Μ.** (Αντιπρόεδρος Τ.Ε.Ι Αθήνας), **Σπίρτζης Χ.** (Πρόεδρος Τ.Ε.Ε) και **Δημόπουλος Δ.** (Πρόεδρος Ε.Ε.Τ.Ε.Μ).

Μετά την απομάκρυνση του κ. Πανάρετου από τη θέση του Υφυπουργού, η Πολιτική Ηγεσία του Υπουργείου Παιδείας θα εξετάσει εκ νέου το ζήτημα

Οι **απαράδεκτες** προτάσεις του Προέδρου του ΤΕΙ Πάτρας, κ. Σωκρ. Καπλάνη Περί του ενός, ανά ειδικότητα, **Ενιαίου Επιμελητηριακού Φορέα**

Λαμβάνοντας υπ' όψιν:

1. Την πολιτική ίδρυσης ενιαίου ή διηυρυμένου επιμελητηριακού φορέα, όπως εκφράζεται μέσα από τα σχέδια Π.Δ. που αφορούν:
 - α) στην άδεια άσκησης επαγγέλματος για τους Πτυχιούχους ΤΕΙ και όχι μόνον, καθώς και
 - β) την πρόσβαση, εξέλιξη και ανέλιξη των Πτυχιούχων σε τομείς επαγγελματικών δραστηριοτήτων,

2. Τις συζητήσεις που έχουν γίνει, ιδίως στο πλαίσιο της μεικτής επιτροπής ΣΑΠΕ – ΣΑΤΕ
3. Την ανάγκη εφαρμογής της Ευρωπαϊκής πρακτικής στο επαγγελματικό πεδίο εφαρμογής Γνώσεων, Δεξιοτήτων και Εμπειρίας, πράγματι, συμφωνούμε στην αντιμετώπιση και διευθέτηση των εκκρεμών και συγχρόνων ζητημάτων, στη βάση μιας τακτοποιητικής πολιτικής (νοικοκύρεμα). Τα ανωτέρω αφορούν σε κάθε επαγγελματικό

χώρο, υπό τη διαχείριση και ευθύνη ενός επιμελητηριακού – επιστημονικού φορέα.

Επομένως, το **Θέμα** είναι:

«**Η Ανάγκη Ίδρυσης - Οργάνωσης**, (Αρχές και Δομή), και Λειτουργία, (Αρμοδιότητες, Κανονισμοί), **ενιαίου** ανά ομάδα ειδικοτήτων επιμελητηριακού - επιστημονικού **φορέα**»

Πληθυσμιακή Ομάδα των άμεσα ενδιαφερομένων:

- α. Διπλωματούχοι Πολυτεχνικών Σχολών ή Πτυχιούχοι ΑΕΙ της αλλοδαπής
- β. Πτυχιούχοι ΤΕΙ και Διδακτορικό Δίπλωμα ή και έρευνα
- γ. Πτυχιούχοι ΤΕΙ και Μ.Δ.Ε.
- δ. Πτυχιούχοι ΤΕΙ μετά το ν.2916/2001
- ε. Πτυχιούχοι μ. Πολυτεχνείου, ΚΑΤΕ - ΚΑΤΕΕ και ΤΕΙ πριν το ν. 2916/2001

Στόχος:

Ίδρυση ενός ενιαίου φορέα, με βάσει τη μέχρι σήμερα εμπειρία, π.χ. ένα διευρυμένο ΤΕΕ, ο οποίος θα επιλαμβάνεται ολόκληρου του φάσματος του επαγγέλματος του Μηχανικού, ήτοι:

- α. Πιστοποίηση γνώσεων, εμπειρίας, δεξιοτήτων, ικανοτήτων
- β. Διασφάλιση της Ποιότητας και ανταγωνιστικότητας των μελών του
- γ. Διασφάλιση της δεοντολογίας του επαγγέλματος
- δ. Διασφάλιση της Ποιότητας και Ασφάλειας των έργων και προσφερομένων υπηρεσιών
- ε. Οικοδόμηση και τήρηση επαγγελματικού και επιστημονικού μητρώου των μελών του, ιδίως μέσω και της διαβάθμισης των επαγγελματικών δραστηριοτήτων και των έργων σε επίπεδο Τεχνικής Ευθύνης, με βάση το ΕΘΠΠ.
- στ. Μελέτη εξέλιξης του επαγγέλματος του Μηχανικού στις διάφορες ειδικότητες και εξειδικεύσεις
- ζ. Μελέτη και συμμετοχή στη σύζευξη επαγγέλματος και επιστήμης, στα πλαίσια της Ευρωπαϊκής πρακτικής.

Εν κατακλείδι, ομιλούμε για ένα φορέα όπως αυτός που δημιουργήθηκε στην Ιρλανδία (Institute of Engineers Ireland) με την νομοθετική πράξη του 1969 (Charter Amendment, ACT) ή όπως της Πορτογαλίας βλ. Ordem dos Engenheiros.

Κατηγορίες Μελών

1. Τακτικά Μέλη: Πτυχιούχοι ΑΕΙ (α,β,γ,δ)
2. Συνδεδεμένα Μέλη, (ε)
3. Επί τιμή Μέλη
4. Υποψήφια Μέλη, σπουδαστές
5. Λοιπά Μέλη

Απονεμόμενοι Επαγγελματικοί Τίτλοι

1. Διπλωματούχος ή Επιστήμων Μηχανικός με ελάχιστα προσόντα

- α. Διπλωματούχος Πολυτεχνικής Σχολής με 5 έτη Σπουδών
 - β. Πτυχιούχος ΑΕΙ αλλοδαπής, με ΜSc
 - γ. Πτυχιούχος ΑΕΙ αλλοδαπής και Διδακτορικό Δίπλωμα
 - δ. Πτυχιούχος ΑΕΙ αλλοδαπής με 4 έτη σπουδών και σύμφωνα με τις προϋποθέσεις του Π.Δ. 38/2010
 - ε. Πτυχιούχος ΤΕΙ και Διδακτορικό Δίπλωμα
 - στ. Πτυχιούχος ΤΕΙ και Μ.Δ.Ε. μετά από (;) χρόνια πιστοποιημένης εμπειρίας
- 2. Μηχανικός εφαρμογής**, τίτλος που απονέμεται στα Συνδεδεμένα Μέλη
- 3. Τεχνίτες Μηχανικοί, Ι.Ε.Κ. κ.ά.**

Αρμοδιότητα του Ενιαίου Φορέα είναι η Επαγγελματική Αναγνώριση, Πιστοποίηση και Εξέλιξη των μελών του με βάση τα προσόντα τους.

Διακρίνουμε:

- α. Οριζόντια εξέλιξη**, με διεύρυνση του φάσματος ευθύνης των (εξ)-ειδικευμένων υπηρεσιών και έργων που αναλαμβάνει ένα μέλος και
- β. Κάθετη εξέλιξη ή ανέλιξη**, μέσω πιστοποίησης ικανοτήτων για ανάληψη έργων εξειδικευμένων ή /και προωθημένων και εξειδικευμένων, (βλ. EQF).

Τούτο θα πρέπει να συσχετισθεί με τα επίπεδα Τεχνικής Ευθύνης και το ΕΘΠΠ, ζήτημα για το οποίο ο ενιαίος φορέας θα είναι συναρμόδιος να εισπυγείται στα αρμόδια όργανα της πολιτείας

Θεωρούμε ότι: εάν ο Πτυχιούχος προέρχεται από Τμήμα Ακαδημαϊκά Πιστοποιημένο, τότε με απόφαση του αρμόδιου οργάνου του φορέα και των κανονισμών που θα διέπουν το ζήτημα αυτό, θα απονέμεται ο Τίτλος και θα καθορίζεται το επίπεδο Τεχνικής Ευθύνης.

Εάν το Τμήμα δεν είναι πιστοποιημένο Ακαδημαϊκά, τότε το υποψήφιο μέλος θα πρέπει να περάσει επιτυχώς από σειρά ειδικών δοκιμασιών πιστοποίησης γνώσεων και δεξιοτήτων, όπως θα ορίζει ο φορέας κατά περίπτωση / ειδικότητα.

Λειτουργικά: Όργανα Διοίκησης

Συμμετοχή – Συμμετοχικότητα (θα πρέπει να συζητηθεί και με τους φορείς)

Επιστημονικές Αρμοδιότητες: Συμμετοχή σε Επιτροπές Πιστοποίησης, Αξιολόγηση Προγραμμάτων Σπουδών, κ.λ.π.

Αυτά είναι μερικά θέματα τα οποία θα ήθελα προς το παρόν να θίξω.

Καθ. Σωκράτης Ν. Καπλάνης,
Πρόεδρος ΤΕΙ Πάτρας

Η απάντηση του Προέδρου της Ε.Ε.Τ.Ε.Μ.

Κύριε Καπλάνη,

Απαντώντας στην από 15 Οκτωβρίου πρόταση σας προς την Επιτροπή, επισημαίνουμε ότι:

Το σχέδιο το οποίο προτείνετε για τον διευρυμένο Φορέα δεν είναι ούτε νέο ούτε πρωτότυπο!

Στην πράξη ταυτίζεται με την πρόταση του Τ.Ε.Ε για την πιστοποίηση όλων των Τεχνικών και την κατηγοριοποίηση των πτυχιούχων Τ.Ε.Ι, την οποία έχει εκφράσει δημόσια κατά το παρελθόν, αλλά και σε σχετική Ημερίδα τον Ιούνιο του 2009!

Ο διαχωρισμός ο οποίος προτείνετε να ακολουθεί για τους πτυχιούχους των Τ.Ε.Ι αποτελεί μια απαράδεκτη και μονόπλευρη προσέγγιση που βασίζεται στους τίτλους σπουδών και επικεντρώνεται στην **ιεράρχηση των πτυχιούχων** σε κατηγορίες παίρνοντας ως μέτρο τα **υφιστάμενα μέλη του ΤΕΕ**, η οποία δεν εξυπηρετεί την πιστοποίηση επαγγελματικών προσόντων, ούτε λαμβάνει υπόψη τα Π.Δ. που εκκρεμούν ή έχουν εκδοθεί για την επαγγελματική κατοχύρωση των πτυχιούχων ΤΕΙ.

Επιπρόσθετα η προτεινόμενη κατηγοριοποίηση πτυχιούχων σε μέλη και συνδεδεμένα μέλη είναι αντιδεοντολογική και παράλογη. (π.χ με πιο σκεπτικό πτυχιούχος μηχανικός ΤΕΙ με 25ετή επαγγελματική εμπειρία θα αντιμετωπίζεται υποδεέστερα από ένα διπλωματούχο Μηχανικό χωρίς καθόλου εμπειρία;)

Ο διαχωρισμός αυτός απλά βολεύει το Τ.Ε.Ε και τις Πολυτεχνικές Σχολές και δεν μπορεί να εφαρμοστεί εφόσον δεν έχει ολοκληρωθεί η διαδικασία αξιολόγησης όλων των Α.Ε.Ι (Πανεπιστημίων – Τ.Ε.Ι) πάντα σε συνάρτηση με την χρηματοδότηση τους.

Αν επιμένετε ότι πρέπει να εφαρμοστεί αυτός ο παραλογισμός μόνο για τους πτυχιούχους μηχανικούς ή γεωτεχνικούς των ΤΕΙ, τότε εμείς θα απαιτήσουμε κατ' αναλογία να εφαρμοστεί αντίστοιχη κατηγοριοποίηση και για τους πτυχιούχους Πολυτεχνικών ή Γεωπονικών Σχολών (παρελθόντων ετών) του Πανεπιστημιακού τομέα, π.χ ως εξής:

- Διπλωματούχοι 4τους φοιτήσεως (π.χ Αγρονόμοι –Τοπογράφοι)
- Διπλωματούχοι 5τους φοιτήσεως (σύνθετες ειδικότητες)
- Διπλωματούχοι ενιαίων ειδικοτήτων (Ηλεκτρομηχανολόγοι)
- Διπλωματούχοι διακριτών ειδικοτήτων (μονοειδικότητες)
- Διπλωματούχοι Σχολών Εξωτερικού (Μ. Βρετανίας 3ετής + ΜSc)
- Διπλωματούχοι Σχολών πρώην Ανατολικών χωρών με ειδικεύσεις οι οποίες παραπέμπουν σε ΙΕΚ!
- Διπλωματούχοι Πολυτεχνικών Σχολών

- Διπλωματούχοι οι οποίοι έχουν δώσει εξετάσεις (8ωρα, ενδελεχής εξέταση)
- Διπλωματούχοι οι οποίοι πήραν άδεια άσκησης επαγγέλματος με προφορική εξέταση από το ΤΕΕ, κλπ.

Παρότι εμείς δε συμφωνούμε με τον διαχωρισμό των πτυχιούχων και των δυο τομέων της Ανώτατης Εκπαίδευσης, ανάλογα με το χρόνο απόκτησης πτυχίου, για να είναι η πρότασή σας ισορροπημένη, πρέπει να συμπεριλάβετε και τις ανωτέρω κατηγοριοποιήσεις.

Με βάση τις πιο πάνω επισημάνσεις, εγείρονται σημαντικά ερωτήματα που συνδέονται με την ελληνική παθογένεια του συστήματος επαγγελματικής δραστηριοποίησης των πτυχιούχων ανώτατης εκπαίδευσης στην Ελλάδα με τις γνωστές σε όλους αγκυλώσεις!

- Πώς θα αντιστοιχηθούν δραστηριότητες με το Εθνικό Πλαίσιο Επαγγελματικών Προσόντων;
- Πως θα μιλήσουμε για τον καθορισμό των εννοιών της παραγ. 2.1 του άρθρου 1 των σχεδίων ΠΔ για τα εκκρεμή επαγγ. δικαιώματα, όταν ο Διπλωματούχος Πολιτικός Μηχανικός (Ε.Μ.Π) ασκεί με το ν.4663/ 1930 πέντε επαγγέλματα, εφ' άπαξ και χωρίς περιορισμό ή ο πτυχιούχος μηχανικός ΤΕΙ με βάσει διάταξη νομού έχει πρόσβαση;
- Όταν η υφιστάμενη νομοθεσία (περιόδου 1927-1982) απονέμει απεριόριστα δικαιώματα ανεξαρτήτως ειδικότητας σε ορισμένες κατηγορίες πτυχιούχων Πανεπιστημιακού τομέα και κυρίως των λεγομένων πενταετών σπουδών;
- την διατήρηση του διαχωρισμού των τομέων ανώτατης εκπαίδευσης;
- τον καθορισμό των σύνθετων, προχωρημένων και απλών έργων;

Λόγοι για τους οποίους **είναι αδύνατη** η **όποια προσχώρηση των πτυχιούχων Τ.Ε.Ι σε διευρυμένο Φορέα** (ΤΕΕ-ΓΕΩΤΕΕ-Ο.Ε.Ε.), χωρίς την ιδιότητα του **πλήρους μέλους** και την **αυτόνομη πρόσβαση στις επαγγελματικές δραστηριότητες της ειδικότητας**, εί- ναι μεταξύ των άλλων και οι ακόλουθοι:

- Η οποιασδήποτε μορφής, ανάθεση στο Τ.Ε.Ε ή ΓΕΩΤ.Ε.Ε, αρμοδιοτήτων **εξέτασης ή πιστοποίησης** των πτυχιούχων Μηχανικών ή Γεωτεχνικών Τ.Ε.Ι **παραβιάζει ευθέως το κοινοτικό δίκαιο περί ανταγωνισμού** δεδομένου ότι τα εν λόγω επιμελητήρια **αποτελούν επαγγελματικές Ενώσεις** που προστατεύουν τα συμφέροντα των Διπλωματούχων Μηχανικών ή των Γεωτεχνικών Σχολών και επομένως θα βρίσκονται τα επιμελητήρια αυτά **αντιμέτωπα με την σύγκρουση συμφερόντων**, δεδομένου ότι πρέπει να ευνοήσουν

τα μέλη τους, εις βάρος των ανταγωνιστών τους (πτυχιούχοι μηχανικοί ή γεωτεχνικοί Τ.Ε.Ι.).

- Δεν εξασφαλίζεται η απαραίτητη αντικειμενικότητα και ανεξαρτησία την οποία πρέπει να διαθέτει ο «διευρυμένος» φορέας.
- η μέχρι τώρα συμπεριφορά τους ως «συμβούλων» του Κράτους στη σύνταξη κανονιστικών διατάξεων κομμένων και ραμμένων στα μέτρα των μελών τους, δεν διασφαλίζει την αντικειμενική αντιμετώπιση των πτυχιούχων Τ.Ε.Ι.
- Η αξιοποίηση του κρατικού μηχανισμού, μέσω των εκπροσώπων τους, σε θεσμικά όργανα της Πολιτείας για τον εξοβελισμό των πτυχιούχων ΤΕΙ από θέσεις ευθύνης στο Δημόσιο και ευρύτερο Δημόσιο τομέα, ακόμη και από τεχνικά ιδιωτικά έργα!
- Πρόσφατο παράδειγμα οι περιορισμοί και το απαράδεκτο όριο των 100 KW στις άδειες των Ενεργειακών Επιθεωρητών που αφορά μόνο τους πτυχιούχους των ΤΕΙ.

Επομένως υπό αυτές τις συνθήκες δεν είναι εφικτή μια «συνύπαρξη» Διπλωματούχων και πτυχιούχων Μηχανικών κλπ έστω και σε επίπεδο ειδικότητας και μάλιστα υπό καθεστώς υποταγής των μεν στους δε!

Κύριε Καπλάνη,

Η επιλεκτική αντιγραφή συστημάτων του εξωτερικού δεν προσφέρει κάτι το ιδιαίτερο στην όλη διαδικασία, διότι δεν λαμβάνει υπόψη τις ιδιαιτερότητες του ελληνικού εκπαιδευτικού συστήματος και όχι μόνο, ήτοι:

- διαχωρισμός της ανώτατης εκπαίδευσης σε πανεπιστημιακό και τεχνολογικό τομέα,
- της τεχνικής νομοθεσίας περί άσκησης των τεχνικών επαγγελματιών (νόμοι του 1930),
- την ύπαρξη Επιμελητηρίων με την μορφή Ν.Π.Δ.Δ.,
- ότι μόνο οι πτυχιούχοι μηχανικοί των Τ.Ε.Ι έχουν υποχρεωτική πρακτική άσκηση κ.λ.π) και γενικότερα,
- την διατήρηση των «κλειστών» επαγγελματιών με την σύμπραξη της Πολιτείας.

Η πρότασή σας επικεντρώνεται στην απόκτηση της ιδιότητας του μέλους του διευρυμένου επιμελητηρίου παρασυρόμενος από την διαδικασία που εφαρμόζεται στις άλλες χώρες παραβλέποντας όμως το γεγονός ότι στην Ελλάδα την πρόσβαση στο επάγγελμα την παρέχουν οι νόμοι 6422/1934 και 4663/1930 και τα σχετικά ΠΔ, σε αντίθεση με την **Ιρλανδία** δηλαδή, η νομοθεσία και όχι η ιδιότητα αυτή καθαυτή του μέλους του ΤΕΕ είναι που καθορίζει το επάγγελμα.

Ενώ στις χώρες τις οποίες επικαλείστε δεν υπάρχει σχετική νομοθεσία αλλά τα στάνταρ και οι κανόνες, υποχρεώσεις, ευθύνες καθορίζονται από τους Ιδιωτικούς Επαγγελματικούς Φορείς (Engineering or professional Institutions) σε συμφωνίες με την Βιομηχανία και την παραγωγή γενικότερα.

Για τους παραπάνω λόγους δεν συμφωνούμε σε καμία περίπτωση, η πρότασή σας, να τεθεί **ως βάση συζήτησης**, διότι δεν είναι τίποτε άλλο παρά οι θέσεις του ΤΕΕ από την πίσω πόρτα.

Η πρόταση των Πτυχιούχων ΤΕΙ (ΕΕΤΕΜ, ΠΕΠΤΕΓ, κλπ.)

Η πρότασή μας, ως οικείος επαγγελματικός φορέας των πτυχιούχων μηχανικών των ΤΕΙ, επικεντρώνεται στην κατηγοριοποίηση των αντίστοιχων **αδειών άσκησης επαγγέλματος** και την διαδικασία πρόσβασης τους σε αυτές, λαμβάνοντας υπόψη, εκτός των τίτλων σπουδών, την σταδιακή ενσωμάτωση της **Επαγγελματικής Εμπειρίας** βασιζόμενοι σε **μοντέλα πιστοποίησης** τα οποία εφαρμόζονται χρόνια στην χώρα μας όπως αυτό για την **πιστοποίηση των Εργοληπτών Δημοσίων Έργων, κλπ.**

π.χ σήμερα η ιδιότητα του Εργολήπτη Δημοσίων Έργων (Ε.Δ.Ε.) αποκτάται απρόσκοπτα μέσω μιας διαδικασίας σταδιακής εξέλιξης σε ανώτερες κατηγορίες (Α, Β, Γ, Δ) ΜΕΚ με βάση την πιστοποιημένη αποκτηθείσα εμπειρία σε κατασκευή, επίβλεψη, μελέτη έργων και εργασιών της ειδικότητας.

Αυτή η διαδικασία αφορά όμως **όλους** τους Μηχανικούς (ΤΕΙ- ΕΜΠ), Γεωπόνους, Γεωλόγους, Δασολόγους και των δυο τομέων ανώτατης εκπαίδευσης, χωρίς διακρίσεις.

Συνοπτική περιγραφή προτεινόμενου πλαισίου αδειοδότησης -πιστοποίησης:

- Θέσπιση **επαγγελματικής άδειας πτυχιούχου ανώτατης εκπαίδευσης** (ΤΕΙ- Πανεπιστημίων) Α' - Β' τάξης, η οποία θα αντιπροσωπεύει και το αντίστοιχο επίπεδο τεχνικής ευθύνης (με προηγούμενη νομοθετική πρόβλεψη που θα αναλύει ους ορισμούς των έργων).
- Οι άδειες θα είναι **ενιαίες, δεδομένου ότι οι δραστηριότητες είναι κοινές για όλους τους Μηχανικούς ή Γεωτεχνικούς ανώτατης εκπαί-**

δευσης (ΤΕΙ-Πανεπιστημίων).

Για την πρόσβαση μπορεί να χρησιμοποιηθεί μια διαδικασία, αντίστοιχη, για παράδειγμα, με αυτή που εφαρμόζει η Ευρωπαϊκή Ομοσπονδία των Εθνικών Ενώσεων των Μηχανικών (FEANI) για την πιστοποίηση και απονομή του Τίτλου του Ευρωμηχανικού (Eur-ing) προσαρμοσμένη στα ελληνικά δεδομένα.

Δηλαδή θα εφαρμόζεται μια φόρμουλα συνεκτίμησης προσόντων (μεταπτυχιακά, Επαγγελματική εμπειρία, Κατάρτιση κ.λ.π), ήτοι:

Άθροισμα:

1. Σπουδών (A)
 2. Μεταπτυχιακά στην ειδικότητα (M)
 3. Πιστοποιημένη κατάρτιση (K)
 4. Επαγγελματική Εμπειρία (E)
- (A) + (M) + (K) + (E) ⇒ Επαγγελματική Άδεια ⇒ Επίπεδο ευθύνης**

* **Ανεξάρτητα από τα ανωτέρω:**

Απαιτούνται:

1. Οι οικείοι επαγγελματικοί φορείς:
 - α) να οργανωθούν ως Ν.Π.Ι.Δ. ανά τομέα ανώτατης εκπαίδευσης (πανεπιστημιακό – τεχνολογικό) και σχολή αποφοίτησης,
 - β) να επιφορτιστούν με την τήρηση του Κώδικα Επαγγελματικής Δεοντολογίας,
 - γ) την χορήγηση και ανάκληση της αρχικής **Γενικής άδειας άσκησης επαγγέλματος Μηχανικού** και
 - δ) την **οργάνωση** και την ενεργό υποστήριξη του αντίστοιχου επαγγέλμα-

τος (παροχή σχετικών υπηρεσιών) **καθ' όλη την διάρκεια** του επαγγελματικού βίου των πτυχιούχων

Η χορήγηση **Γενικής άδειας άσκησης επαγγέλματος** που προβλέπεται στην **παρ.1** όλων των σχεδίων Π.Δ:

- θα αποτελεί αρμοδιότητα των **οικείων επαγγελματικών –επιστημονικών φορέων** των πτυχιούχων οι οποίοι διαθέτουν και τα αντίστοιχα Πειθαρχικά όργανα για την τήρηση της επαγγελματικής δεοντολογίας.
 - θα παρέχει πρόσβαση σε βασικές δραστηριότητες με στόχο κυρίως την απόκτηση εργασιακής εμπειρίας προκειμένου ο πτυχιούχος να εξελιχθεί στη συνέχεια μέσω της **επαγγελματικής άδειας**.
2. να θεσπιστεί **Ανεξάρτητος Ενιαίος Φορέας** ο οποίος θα πιστοποιεί τα επαγγελματικά προσόντα για όλους, καθώς και την αναβάθμιση τους **στις περιπτώσεις που απαιτείται** στα πλαίσια του Εθνικού Πλαισίου Επαγγελματικών Προσόντων, στον οποίο θα συμμετέχουν ισότιμα οι επαγγελματικοί φορείς διπλωματούχων ή πτυχιούχων μηχανικών ή γεωτεχνικών.

Ο Ενιαίος Φορέας Πιστοποίησης θα πρέπει να χορηγεί μόνο την αντίστοιχη **επαγγελματική άδεια** η οποία θα επιτρέπει στον κάτοχο της να δραστηριοποιηθεί και να αναλάβει ευθύνη σε έργα και εργασίες που σχετίζονται με την υγεία, την ασφάλεια του κοινωνικού συνόλου ή την προστασία του Περιβάλλοντος κλπ.

Συνοψίζοντας:

Οι οικείοι φορείς θα δίνουν γενική άδεια άσκησης επαγγέλματος προκειμένου ο πτυχιούχος:

Να ασκεί γενικά το επάγγελμα, **να κάνει** έναρξη ή παύση του επαγγέλματος, **να διορισθεί** στο δημόσιο, **να εγγραφεί** στο Μ.Ε.Κ ή στο Γ.Ε.Μ, κ.λ.π, **να κάνει** πραγματογνωμοσύνες.

Σήμερα τα παραγωγικά υπουργεία δίδουν διάφορες επαγγελματικές άδειες: Για **μελέτη, επίβλεψη, κατασκευή, συντήρηση εγκαταστάσεων**, κ.λ.π

Αυτές οι επαγγελματικές άδειες πρέπει να μετασχηματισθούν σε Άδειες διαφόρων επιπέδων Α-Β-Γ τάξης και να δίνονται από τον **Ενιαίο Φορέα Πιστοποίησης – Επαγγελματικής αδειοδότησης**, στον οποίο θα συμμετέχουν ισότιμα ΕΕΤΕΜ-ΤΕΕ, το ΓΕΩΤΕ και η ΠΕΠΤΕΓ κ.λ.π

Ως εκ τούτου:

- α. ο **Ανεξάρτητος Ενιαίος φορέας** θα δίνει:
 1. τις επαγγελματικές άδειες (Πιστοποίησης) και
 2. τις άδειες αναβάθμισης (ενσωμάτωση εμπειρίας, ειδίκευσης ή κατάρτισης κλπ).
- β. ο **Επαγγελματικός και Επιστημονικός φορέας** (ΝΠΙΔ - οικείος φορέας) θα δίνει:
 1. αριθμό Μητρώου μέλους
 2. τις Γενικές Άδειες πχ: Μηχανικού ή Γεωτεχνικού ή Οικονομολόγου, κλπ,
 3. θα ασκεί τον πειθαρχικό έλεγχο,
 4. θα παρέχει υποστήριξη και υπηρεσίες σε κάθε μέλος κατά την διάρκεια της εν γένει επαγγελματικής του ζωής ανεξάρτητα από τον τομέα δραστηριοποίησής του.

Οι Πτυχιούχοι Μηχανικοί εξέλεξαν νέα Κεντρική Διοίκηση και νέες Διοικούσες Επιτροπές σε κάθε Νομό

Αύξηση του ποσοστού της πλειοψηφούσας παράταξης, σε σχέση με το 2008, σημειώθηκε στις εκλογές που πραγματοποιήθηκαν στις **3 & 4 Απριλίου 2011** σε όλους τους Νομούς της Χώρας, για την ανάδειξη των νέων οργάνων της Επιστημονικής Ένωσης Τεχνολογικής Εκπαίδευσης Μηχανικών (Ε.Ε.Τ.Ε.Μ): α) Κεντρική Διοικούσα Επιτροπή, β) Πειθαρχικό Συμβούλιο, γ) Εξελεγκτική Επιτροπή, δ) Διοικούσες Επιτροπές Νομαρχιακών Τμημάτων, ε) Σύεδροι για το 20ο Συνέδριο της Ένωσης.

Το επίπεδο συμμετοχής κινήθηκε στα πλαίσια του 2008, καθώς στις εκλογές συμμετείχαν περίπου 6.000 Πτυχιούχοι Μηχανικοί από όλη την Ελλάδα.

Συγκεκριμένα, τα ποσοστά που έλαβαν οι παρατάξεις και οι έδρες που κατέλαβαν στην Κεντρική Διοικούσα Επιτροπή (Κ.Δ.Ε), σύμφωνα με τα συγκεντρωτικά στοιχεία από όλες τις Τοπικές Εφορευτικές Επιτροπές, έχουν ως εξής:

Παράταξη	Ποσοστό	Κ.Δ.Ε.	Πειθαρχικό Συμβούλιο	Κεντρική Εξελεγκτική Επιτροπή
Π.Α.Σ.Κ.	54,6 %	8	3	2
Δ.Α.Κ.Ε	25,1 %	4	1	1
Δ.Π.Κ.Σ	12,2 %	2	1	—
Αρ. Συσπ.	8,1 %	1	—	—

Μετά και τις συγκροτήσεις των Οργάνων σε σώμα (για την Κ.Δ.Ε οι Συνεδριάσεις στις 14 και στις 24 Μαΐου, για το Πειθαρχικό Συμβούλιο η Συνεδρίαση στις 20 Μαΐου και για την Κεντρική Εξελεγκτική Επιτροπή η Συνεδρίαση στις 6 Ιουνίου), η σύνθεση των Κεντρικών Οργάνων Διοίκησης έχει ως εξής:

Κεντρική Διοικούσα Επιτροπή

Πρόεδρος	Δημόπουλος Δημήτριος
Α' Αντιπρόεδρος	Μαλαματάς Αριστείδης
Β' Αντιπρόεδρος	Υφαντόπουλος Γεώργιος
Γεν. Γραμματέας	Καψάλης Βασίλειος
Αναπλ. Γεν. Γραμματέας	Χαντζησοφινός Χρήστος
Γραμματέας Οικονομικού	Μίχας Παύλος
Γραμματέας Τύπου – Δημ. Σχέσεων	Μπλανάς Φοίβος – Κων/νος
Μέλη	Μπαής Δημήτριος
	Αίσωπος Ιωάννης
	Ευθυμιάδης Κωνσταντίνος
	Ντάκος Χρήστος
	Χριστόπουλος Βασίλειος
	Τέγος Νικόλαος
	Τρίτος Γεώργιος
	Μερτινός Γεώργιος

Πειθαρχικό Συμβούλιο

Πρόεδρος	Διαμαντάκης Βασίλειος
Μέλη	Τσολλάκης Ιωάννης
	Τζαννής Απόστολος
	Μητρόπουλος Ιωάννης
	Τσουρουνάκης Ιωάννης

Κεντρική Εξελεγκτική Επιτροπή

Πρόεδρος	Μητσάρας Άγγελος
Μέλη	Μάρκου Χρήστος
	Τσιρογιάννης Παναγιώτης

ΟΙ ΣΥΝΘΕΣΕΙΣ ΤΩΝ Δ.Σ. ΤΩΝ ΠΕΡΙΦΕΡΕΙΑΚΩΝ ΤΜΗΜΑΤΩΝ ΤΗΣ Ε.Ε.Τ.Ε.Μ.

Ν.Τ ΑΧΑΪΑΣ

Πρόεδρος	Κουμούτσος Αθανάσιος
Α' Αντιπρόεδρος	Σιέττος Βασίλειος
Β' Αντιπρόεδρος	Ζακυνθινός Παναγιώτης
Γεν. Γραμματέας	Αγγελόπουλος Αθανάσιος
Γραμματέας Οικονομικού	Βγενόπουλος Νικόλαος
Μέλη	Κοσκινάς Νικόλαος
	Πεννιάς Στέφανος
	Τσουμπής Στέφανος
	Σχίζας Χρήστος

Ν.Τ ΕΥΒΟΙΑΣ

Πρόεδρος	Σπανός Διονύσιος
Α' Αντιπρόεδρος	Δήμου Γεώργιος
Β' Αντιπρόεδρος	Γεωργάτος Ευάγγελος
Γεν. Γραμματέας	Κατσαλήφης Μιχαήλ
Γραμματέας Οικονομικού	Γραμματικού Ελευθερία
Μέλη	Νέζης Ιωάννης
	Γκάγκαρης Φώτιος
	Μεταξάς Νικόλαος
	Χρυσοστάθης Παναγιώτης

Ν.Τ ΑΙΤΩΛ/ΝΙΑΣ

Πρόεδρος	Πηλατινιάς Γεώργιος
Αντιπρόεδρος	Παλιούρας Ευάγγελος
Γεν. Γραμματέας	Κατσινας Ιωάννης
Γραμματέας Οικονομικού	Βλάχος Απόστολος
Μέλη	Καρδάρια Ευσταθία Καϊπάνου Αγγελική Ρεντζέπης Ιωάννης

Ν.Τ ΑΡΓΟΛΙΔΑΣ

Πρόεδρος	Παπαβασιλείου Β. Ανδρέας
Αντιπρόεδρος	Ρουμελιώτης Νικόλαος
Γεν. Γραμματέας	Πούθου Δήμητρα
Γραμματέας Οικονομικού	Μαυρόπουλος Χρήστος
Μέλη	Διαμαντόπουλος Αργύρης

Ν.Τ ΑΡΚΑΔΙΑΣ

Πρόεδρος	Κούρος Ηλίας
Αντιπρόεδρος	Σαμπράκος Ιωάννης
Γεν. Γραμματέας	Μπουζέτος Ιωάννης
Γραμματέας Οικονομικού	Γιαννιός Παναγιώτης
Μέλη	Παναγιωτούρος Ιωάννης

Ν.Τ ΑΡΤΑΣ

Πρόεδρος	Τσιρώνης Ιωάννης
Αντιπρόεδρος	Τόσκος Κωνσταντίνος
Γεν. Γραμματέας	Βήλας Κωνσταντίνος
Γραμματέας Οικονομικού	Αυγέρης Γεώργιος
Μέλη	Δάφνης Γεώργιος

Ν.Τ ΒΟΙΩΤΙΑΣ

Πρόεδρος	Μπότης Δημήτριος
Αντιπρόεδρος	Κορδοπάτης Σπυρίδων
Γεν. Γραμματέας	Τάσιος Δημήτριος
Γραμματέας Οικονομικού	Σανιδάς Χαράλαμπος
Μέλη	Στίγκας Σάββας

Ν.Τ ΔΡΑΜΑΣ

Πρόεδρος	Πετρίδης Κωνσταντίνος
Αντιπρόεδρος	Καθαϊτζίδης Δημήτριος
Γεν. Γραμματέας	Δημητριάδης Δημήτριος
Γραμματέας Οικονομικού	Μπουδακίδης Παναγιώτης
Μέλη	Τσιαμάκης Στέφανος

Ν.Τ ΔΩΔΕΚΑΝΗΣΩΝ

Πρόεδρος	Στελλιάς Εμμανουήλ
Αντιπρόεδρος	Νικολίκος Παναγιώτης
Γεν. Γραμματέας	Μαυρίδης Στέργιος
Γραμματέας Οικονομικού	Κοσμά Βασιλική
Μέλη	Φιλιππου Φίλιππος Παπαϊωάννου Ιωάννης Γκίκας Αντώνιος

Ν.Τ ΖΑΚΥΝΘΟΥ

Πρόεδρος	Ραζής Διονύσιος
Γεν. Γραμματέας	Ξένου Κωνσταντίνια
Γραμματέας Οικονομικού	Βρυώνης Αντώνιος
Μέλη	Γρώππας Ευστάθιος Τσουκαλάς Νικόλαος

Ν.Τ ΕΒΡΟΥ

Πρόεδρος	Κυριακίδης Ευθύμιος
Αντιπρόεδρος	Ματσοάκης Γεώργιος
Γεν. Γραμματέας	Παπαδόπουλος Χρήστος
Γραμματέας Οικονομικού	Σεραφείμ Ιωάννης
Μέλη	Δεληγεώργης Ιωάννης Στογιαννίδης Χρήστος Πετρίδης Κωνσταντίνος

Ν.Τ ΗΛΕΙΑΣ

Πρόεδρος	Καντζούκης Ιωάννης
Αντιπρόεδρος	Κολόκας Ιωάννης
Γεν. Γραμματέας	Ντίντας Κωνσταντίνος
Γραμματέας Οικονομικού	Αλέρτας Αναστάσιος
Μέλη	Μουσταφέρης Παναγιώτης

Ν.Τ ΗΜΑΘΙΑΣ

Πρόεδρος	Βελισσαρίδης Ευγένιος
Αντιπρόεδρος	Καλιογήρου Αντώνιος
Γεν. Γραμματέας	Γερόπουλος Δημήτριος
Γραμματέας Οικονομικού	Αραμπατζής Βασίλειος
Μέλη	Δημάδης Αθανάσιος Τσίρης Γεώργιος Δαμιανίδης Κοσμάς

Ν.Τ ΗΡΑΚΛΕΙΟΥ

Πρόεδρος	Ποιτάκης Ματθαίος
Α' Αντιπρόεδρος	Παπαδόγιαννης Γεώργιος
Β' Αντιπρόεδρος	Πουλορινάκης Γεώργιος
Γεν. Γραμματέας	Φραγκιαδάκης Μιχαήλ
Γραμματέας Οικονομικού	Τζιμπιμπάκης Νικόλαος
Μέλη	Κουνουπάς Νικόλαος Δαφέριμου Άννα Τσικριτσάκης Βασίλειος Φανουράκη Ελένη

Ν.Τ ΘΕΣ/ΚΗΣ - ΧΑΛΚΙΔΙΚΗΣ

Πρόεδρος	Θεοδόγου Γεώργιος
Α' Αντιπρόεδρος	Τουμανίδης Πόθης
Β' Αντιπρόεδρος	Κουρτζανίδης Ευστράτιος
Γεν. Γραμματέας	Τσακουρίδης Σάββας
Γραμματέας Οικονομικού	Καρβουνίδης Σαράντης
Μέλη	Καρένη Μαρία Κάτσικα Ουρανία Γαργάνης Θωμάς Κάψας Γεώργιος

Ν.Τ ΙΩΑΝΝΙΝΩΝ

Πρόεδρος	Σιούθας Αριστοτέλης
Α' Αντιπρόεδρος	Παπασπύρου Ελένη
Β' Αντιπρόεδρος	Σταμάτης Νικόλαος
Γεν. Γραμματέας	Οικονόμου Βασίλειος
Γραμματέας Οικονομικού	Σκαρώνης Μιχαήλ
Μέλη	Ράπη Αθανασία Αρλήτος Ευάγγελος Σαρακατσάνος Νικόλαος Γκάνας Αναστάσιος

Ν.Τ ΘΕΣΠΡΩΤΙΑΣ

Πρόεδρος	Τζίμας Κωνσταντίνος
Αντιπρόεδρος	Λουκάς Χαρίλαος
Γεν. Γραμματέας	Κυρίτσας Θεόδωρος
Γραμματέας Οικονομικού	Ντέλης Γεώργιος
Μέλη	Νούση Ουρανία

Ν.Τ ΚΑΒΑΛΑΣ

Πρόεδρος	Τσάντας Παναγιώτης
Αντιπρόεδρος	Ίπρος Θωμάς
Γεν. Γραμματέας	Γκουλιούσης Κωνσταντίνος
Γραμματέας Οικονομικού	Περικλήους Γεώργιος
Μέλη	Καληπάκας Παύλος Κουρβούλη Χριστίνα Δουλιάκας Λουκάς

Ν.Τ ΚΑΡΔΙΤΣΑΣ

Πρόεδρος	Χατζηγιούλας Αποστόλης
Αντιπρόεδρος	Γιαννακόπουλος Ιωάννης
Γεν. Γραμματέας	Αθανασίου Κωνσταντίνος
Γραμματέας Οικονομικού	Κρασιάς Βασίλειος
Μέλη	Λάππα Νικολέτα

Ν.Τ ΚΑΣΤΟΡΙΑΣ

Πρόεδρος	Σμιξιώτη Ευαθία
Αντιπρόεδρος	Τσανούσας Γεώργιος
Γεν. Γραμματέας	Μπούσιου Δήμητρα
Γραμματέας Οικονομικού	Χαλικιάς Σταύρος
Μέλη	Τζακόπουλος Λεωνίδα

Ν.Τ ΚΕΡΚΥΡΑΣ

Πρόεδρος	Βλάχος Ιωάννης
Αντιπρόεδρος	Γιαννούσης Αριστείδης
Γεν. Γραμματέας	Τσόνα Ελένη
Γραμματέας Οικονομικού	Συριώτης Ιωάννης
Μέλη	Κρασάκης Αλέξανδρος

Ν.Τ ΚΕΦΑΛΛΗΝΙΑΣ-ΙΘΑΚΗΣ

Πρόεδρος	Παυλιάτος Γεώργιος
Αντιπρόεδρος	Τζούφης Χρήστος
Γεν. Γραμματέας	Μπενετάρου Ελένη
Γραμματέας Οικονομικού	Μεσοληώρας Βασίλειος
Μέλη	Φιλιππάτος Γεράσιμος

Ν.Τ ΚΙΛΚΙΣ

Πρόεδρος	Σαββόπουλος Ιωάννης
Αντιπρόεδρος	Λιαρετίδης Αβραάμ
Γεν. Γραμματέας	Παπουλίδης Σταμάτιος
Γραμματέας Οικονομικού	Μουταφτσής Μαυρούδης
Μέλη	Ξακουστόπουλος Θεόδωρος

Ν.Τ ΚΟΡΙΝΘΙΑΣ

Πρόεδρος	Μίχας Παύλος
Αντιπρόεδρος	Κωστόπουλος Κωνσταντίνος
Γεν. Γραμματέας	Τσολλάκης Ιωάννης
Γραμματέας Οικονομικού	Φίλης Κωνσταντίνος – Αναστ.
Μέλη	Λυμπερόπουλος Βασίλειος

Ν.Τ ΚΟΖΑΝΗΣ - ΓΡΕΒΕΝΩΝ

Πρόεδρος	Καψάλης Βασίλειος
Αντιπρόεδρος	Ραμμογιάννης Γεώργιος
Γεν. Γραμματέας	Χονδροκώστας Αλέξανδρος
Γραμματέας Οικονομικού	Κερασιώτη Βαία
Μέλη	Γκουντούλας Κωνσταντίνος Τζιώνας Ιωάννης Μπαλαχτσής Σταύρος Μητσιόπουλος Απόστολος Σαϊτή Σοφία

Ν.Τ ΛΑΚΩΝΙΑΣ

Πρόεδρος	Σπυριδάκος Χαράλαμπος
Β' Αντιπρόεδρος	Κατσιαδράμης Ιωάννης
Γεν. Γραμματέας	Κουτσοβίτης Παναγιώτης
Γραμματέας Οικονομικού	Κολλοκοτρώνη Φωτεινή

Ν.Τ ΛΑΡΙΣΑΣ

Πρόεδρος	Βαρταλάς Γεώργιος
Α' Αντιπρόεδρος	Χατζησαλήτα Γεωργία
Β' Αντιπρόεδρος	Κωνσταντάκος Κωνσταντίνος
Γεν. Γραμματέας	Ντάκος Χρήστος
Γραμματέας Οικονομικού	Σελήνη Μαρία
Μέλη	Βαναργιώτης Παναγιώτης Γάλλιος Νικόλαος Τσαμαδός Παναγιώτης Λιόντης Στέφανος

Ν.Τ ΛΑΣΙΘΙΟΥ

Πρόεδρος	Κοφινάκης Ιωάννης
Αντιπρόεδρος	Μοζάκης Ιωάννης
Γεν. Γραμματέας	Κουτάντος Ελευθέριος
Γραμματέας Οικονομικού	Μπαλιτζανάκης Εμμανουήλ
Μέλη	Βιδάλης Ευστάθιος

Ν.Τ ΛΕΣΒΟΥ

Πρόεδρος	Τζαννής Απόστολος
Α' Αντιπρόεδρος	Πρωτοψάλης Βασίλειος
Β' Αντιπρόεδρος	Τσιθεβίδης Μιχαήλ
Γεν. Γραμματέας	Καθιώτη Πηνελόπη
Γραμματέας Οικονομικού	Δημητράκης Θεοφάνης
Μέλη	Καραγιάννη Αναστασία Φινδάνης Απόστολος

Ν.Τ ΛΕΥΚΑΔΑΣ

Πρόεδρος	Φραγκούλης Κωνσταντίνος
Γεν. Γραμματέας	Σταύρακας Παναγιώτης
Γραμματέας Οικονομικού	Σούνδιας Δημήτριος

Ν.Τ ΜΑΓΝΗΣΙΑΣ

Πρόεδρος	Τσιργούλας Αχιλλέας
Α' Αντιπρόεδρος	Αλεξίου Απόστολος
Β' Αντιπρόεδρος	Οικονόμου Αλέξανδρος
Γεν. Γραμματέας	Παπουτσιδάκης Γεώργιος
Γραμματέας Οικονομικού	Σκαρβέλη Ελένη
Μέλη	Πουρνάρας Νικόλαος Τσακογιάς Σταύρος Θωμόπουλος Ιωάννης Καραμπέρης Ευάγγελος

Ν.Τ ΜΕΣΣΗΝΙΑΣ

Πρόεδρος	Πετρογιάννης Νικόλαος
Αντιπρόεδρος	Χαραλαμπίδου Παναγιώτης
Γεν. Γραμματέας	Γιαννόπουλος Ανδρέας
Γραμματέας Οικονομικού	Γιαϊτάνης – Γιαννόπουλος Γεώρ.
Μέλη	Χατζηγιαννόπουλος Νικόλαος Μαντογιάννης Αθανάσιος Θεοδόγου Έλενη

Ν.Τ ΞΑΝΘΗΣ

Πρόεδρος	Αμπατζής Ιωάννης
Αντιπρόεδρος	Λύρατζης Πασχάλης
Γεν. Γραμματέας	Γιαννίκης Βασίλειος
Γραμματέας Οικονομικού	Αθικουλάκης Χαράλαμπος
Μέλη	Πετρόπουλος Δημήτριος

Ν.Τ ΠΕΛΛΑΣ

Πρόεδρος	Σιάνης Αναστάσιος
Αντιπρόεδρος	Αλεξανδρίδου Έλενη
Γεν. Γραμματέας	Τσομπανίδης Νικόλαος
Γραμματέας Οικονομικού	Σαρήμπεη Βασιλική
Μέλη	Μανδάλη Μαρία

Ν.Τ ΠΙΕΡΙΑΣ

Πρόεδρος	Πεταλίδου Αγάπη
Γεν. Γραμματέας	Χατζηναγοράκης Κωνσταντίνος
Γραμματέας Οικονομικού	Γεωργιάδου Αθηνά
Μέλη	Καλιακός Σοφοκλής Λαθουράς Τριαντάφυλλος

Ν.Τ ΠΡΕΒΕΖΑΣ

Πρόεδρος	Δημητρίου Σωτήριος
Αντιπρόεδρος	Μπέκας Γεώργιος
Γεν. Γραμματέας	Γκίκας Βασίλειος
Γραμματέας Οικονομικού	Δρόσου Ελένη
Μέλη	Γαλήνης Θωμάς

Ν.Τ ΡΕΘΥΜΝΗΣ

Πρόεδρος	Αγγελιογιαννάκης Γεώργιος
Αντιπρόεδρος	Θωμαδάκης Προκόπιος
Γεν. Γραμματέας	Σιγανός Εμμανουήλ
Γραμματέας Οικονομικού	Μανιατάκης Αναστάσιος
Μέλη	Δασκαλάκης Νεκτάριος

Ν.Τ ΡΟΔΟΠΗΣ

Πρόεδρος	Γκαϊδατζή Κυριακή
Αντιπρόεδρος	Ανέστης Ελευθέριος
Γεν. Γραμματέας	Πουρνάρας Δημήτριος
Γραμματέας Οικονομικού	Στελλιάτου – Χατζοπούλου Ιουλιία
Μέλη	Κηπουρός Γεώργιος

Ν.Τ ΣΑΜΟΥ

Πρόεδρος	Σοφοτοάσιος Ιωάννης
Αντιπρόεδρος	Χριστοδουλάκη Σταματία
Γεν. Γραμματέας	Κοσμάς Βασίλειος
Γραμματέας Οικονομικού	Γιοβάνη Ευτυχία
Μέλη	Μάλης Μάριος

Ν.Τ ΣΕΡΡΩΝ

Πρόεδρος	Μπαής Δημήτριος
Αντιπρόεδρος	Βεράνης Απόστολος
Γεν. Γραμματέας	Κασιγιωργοπούλου Θεοπίστη
Γραμματέας Οικονομικού	Ακρτιδής Χαράλαμπος
Μέλη	Νικοηακόπουλος Χρίστος Θεοχαρίδης Στέφανος Αυγέρης Στέργιος

Ν.Τ ΤΡΙΚΑΛΩΝ

Πρόεδρος	Μπουροκώστα Βαία
Αντιπρόεδρος	Μπουρλιός Χρίστος
Γεν. Γραμματέας	Πλεξίδα Παναγιώτης
Γραμματέας Οικονομικού	Παπαβασιλείου Άγγελος
Μέλη	Γουλιώνης Παντελής

Ν.Τ ΦΘΙΩΤΙΔΑΣ - ΕΥΡΥΤΑΝΙΑΣ

Πρόεδρος	Λιόλιος Χαράλαμπος
Αντιπρόεδρος	Παπακώστας Ευθύμιος
Γεν. Γραμματέας	Νιώρας Ανδρέας
Γραμματέας Οικονομικού	Αποτά Μαρία
Μέλη	Στεφανής Κωνσταντίνος Μαντζούτας Ιωάννης Καϊτσάς Νικόλαος

Ν.Τ ΦΛΩΡΙΝΗΣ

Πρόεδρος	Παπούλιας Χρίστος
Β' Αντιπρόεδρος	Μητρούσης Σταύρος
Γεν. Γραμματέας	Αράπογλου Σταύρος
Γραμματέας Οικονομικού	Μπόγλης Νικόλαος
Μέλη	Γιαλαουζίδης Φιλοποίμην

Ν.Τ ΦΩΚΙΔΟΣ

Πρόεδρος	Σιδηρόπουλος Δημήτριος
Γεν. Γραμματέας	Μαρούτσος Ευθύμιος
Γραμματέας Οικονομικού	Ζωγράφος Γεώργιος

Ν.Τ ΧΑΝΙΩΝ

Πρόεδρος	Πηλοκαμάκης Γεώργιος
Αντιπρόεδρος	Πηλοκαμάκης Εμμανουήλ
Γεν. Γραμματέας	Σπερελιάκης Γεώργιος
Γραμματέας Οικονομικού	Λιονάκης Γεώργιος
Μέλη	Χατζησταύρος Πέτρος Γαρεδάκης Ανδρέας Πετράκης Μιχαήλ

Ν.Τ ΧΙΟΥ

Πρόεδρος	Γεωργιακώδης Πέτρος
Β' Αντιπρόεδρος	Δημητρακόπουλος Παναγ.
Γεν. Γραμματέας	Ροδίτη Ευαγγελία
Γραμματέας Οικονομικού	Ξανάκης Ανδρέας
Μέλη	Γεωργούλης Γεώργιος Καράμπελα Ιωάννα Καρμαντζής Γεώργιος

Νομοσχέδιο του υπουργείου Παιδείας για τα ΑΕΙ

Με ταχύτατες διαδικασίες προωθείται ο νόμος -πλαίσιο για Πανεπιστήμια - ΤΕΙ. Από το φθινόπωρο θα ισχύσουν επτά αλλαγές. Συμπεριλαμβάνονται χρόνος σπουδών, αιώνιοι φοιτητές και χρηματοδότηση.

Αλλάζει το τοπίο από τον Σεπτέμβριο στα πανεπιστήμια και τα τεχνολογικά ιδρύματα της χώρας, καθώς το υπουργείο Παιδείας προχωρεί σε επτά σημαντικές αλλαγές που αφορούν μεταξύ άλλων τον χρόνο σπουδών, τους “αιώνιους” φοιτητές, τη χρηματοδότηση αλλά και τα κίνητρα που θα δίνονται στα ιδρύματα για πρόσθετους πόρους από το κράτος.

Σύμφωνα με όσα προβλέπονται στο προσχέδιο νόμου που έδωσε αργά χθες το βράδυ το υπουργείο Παιδείας, κλείνει το κεφάλαιο των “αιώνιων φοιτητών”, καθώς εφεξής θα έχουν τη δυνατότητα να παίρνουν το πτυχίο τους έως τα έξι χρόνια από τη στιγμή που θα εισαχθούν. Αν υπερβαίνουν τα έξι χρόνια σπουδών, τότε το ίδρυμα θα καθορίζει τις προϋποθέσεις με τις

οποίες θα μπορούν να συνεχίσουν, ενώ εάν φοιτητής δεν εγγραφεί σε δύο συνεχόμενα εξάμηνα θα διαγράφεται.

Υπάρχει ωστόσο ειδική μνεία για τους εργαζόμενους φοιτητές (εάν εργάζονται αποδεδειγμένα περισσότερες από 20 ώρες εβδομαδιαίως), οι οποίοι θα μπορούν να ολοκληρώνουν τις σπουδές τους εντός 8ετίας.

Αναφορικά με τη διάρκεια των σπουδών, όσα ιδρύματα επιθυμούν, θα μπορούν να χορηγούν πτυχία μετά από τρία χρόνια και με την προϋπόθεση ότι οι φοιτητές θα έχουν συγκεντρώσει 180 ακαδημαϊκές μονάδες.

Μια σημαντική καινοτομία εισάγεται και στο καθεστώς της χρηματοδότησης. Πλέον θα δίδεται από Ανεξάρτητη Αρχή, θα καταρτίζεται 4ετής οικονομικός προγραμματισμός, ενώ όσα ιδρύματα φιγουράρουν στις κορυφαίες θέσεις των δεικτών ποιότητας και αριστείας, θα επιβραβεύονται με έξτρα χρηματοδότηση.

Παράλληλα, αλλάζει άρδην ο τρόπος διοίκησης των ΑΕΙ αφού προστίθενται και εξωπανεπιστημιακοί.

Τα Συμβούλια Διοίκησης θα αποτελούνται από 15 μέλη, εκ των οποίων τα 7 θα εκλέγονται από τους καθηγητές του ιδρύματος, ενώ όσοι εκλεγούν θα επιλέγουν άλλα 7 μέλη που θα πλαισιώσουν το Συμβούλιο, τα οποία θα μπορούν να μην έχουν σχέση με ανώτατα εκπαιδευτικά ιδρύματα. Το 15μελές συμβούλιο θα συμπληρώνει και ένας φοιτητής. Ο πρύτανης θα εκλέγεται από Συμβούλιο για τρία χρόνια, ενώ θα μπορεί να παύεται υπό προϋποθέσεις.

Σημαντικές αλλαγές προωθούνται και στο καθεστώς αξιολόγησης των καθηγητών, αφού θα κρίνονται ανά 5ετία, αλλά δεν θα υπάρχουν μισθολογικές μειώσεις σε περίπτωση αρνητικής αξιολόγησης. Για το άσυλο, κατοχυρώνεται η ακαδημαϊκή ελευθερία στην έρευνα και διδασκαλία καθώς και η ελεύθερη έκφραση διακίνησης των

ΝΕΟ ΣΥΣΤΗΜΑ ΔΙΟΙΚΗΣΗΣ – ΑΞΙΟΛΟΓΗΣΗΣ

Μεικτά συμβούλια με συμμετοχή εξωπανεπιστημιακών

Σύμφωνα με το προσχέδιο νόμου, τα συμβούλια διοίκησης θα είναι 15μελή, ενώ όταν ο αριθμός των καθηγητών πρώτης βαθμίδας είναι μικρότερος των 60, τα μέλη θα περιορίζονται σε 9. Τα 7 μέλη θα εκλέγονται από τους καθηγητές των ιδρυμάτων, ενώ τα υπόλοιπα 7 θα επιλέγονται από όσους έχουν εκλεγεί. Αναφορικά με τη θητεία των μελών, αυτή θα είναι τετραετής και μπορεί να ανανεώνεται μόνο για μία φορά.

Η θητεία του εκπροσώπου των φοιτητών, ωστόσο, που θα πλαισιώνει το 15μελές συμβούλιο, θα είναι ετήσια και μη ανανεώσιμη. Σχετικά με τον πρύτανη, θα εκλέγεται από το συμβούλιο του ιδρύματος ύστερα από διεθνή πρόσκληση ενδιαφέροντος για θητεία 3 ετών, η οποία μπορεί να ανανεωθεί για μία φορά.

Η αξιολόγηση των καθηγητών θα γίνεται κάθε 5 χρόνια. Επισημαίνεται ότι σε περιπτώσεις θετικής αξιολόγησης, θα υπάρχει επιβράβευση, ενώ σε αρνητική αξιολόγηση, θα αφαιρείται η δυνατότητα -μεταξύ άλλων- εξέτασης διδακτορικών διατριβών. Αν πάντως, κατά την αξιολόγηση προκύψουν στοιχεία για παραμέληση των υπηρεσιακών καθηκόντων ή τη διάπραξη άλλου πειθαρχικού παραπτώματος, θα υπάρχουν πειθαρχικές κυρώσεις, αλλά όχι μείωση αποδοχών.

Όπως ορίζεται, οι καθηγητές εφεξής θα διακρίνονται σε πλήρους και μερικής απασχόλησης. Οι καθηγητές πλήρους απασχόλησης θα λαμβάνουν το 75% των τακτικών αποδοχών, ενώ οι μερικής απασχόλησης το 35%. Για να φτάνουν στο 100%, ορίζεται πλέγμα συγκεκριμένων προϋποθέσεων.



αναλυτικής ύλης των παραδόσεων/σημειώσεων των μαθημάτων που διδάσκουν οι καθηγητές όλων των βαθμίδων.

Οι επτά αλλαγές που προωθούνται:

1. Παρέχεται η δυνατότητα χορήγησης τίτλου σπουδών έπειτα από τριετή φοίτηση.
2. Διαγράφονται από τα μητρώα των σχολών οι "αιώνιοι φοιτητές", αν δεν ολοκληρώσουν τις σπουδές σε έξι χρόνια.
3. Καθιερώνονται χρηματικά μπόνοους σε όσα ιδρύματα και σχολές πρωτεύουν.
4. Θεσπίζονται 15μελή μεικτά συμβούλια διοίκησης, με συμμετοχή έως και 7 εξωπανεπιστημιακών.
5. Καταργείται στην πράξη το πανεπιστημιακό άσυλο με τις ευελιξίες που παρέχονται σε κάθε ίδρυμα.
6. Καθιερώνεται η αξιολόγηση του εκπαιδευτικού προσωπικού ανά πενταετία.
7. Παρέχεται δυνατότητα εκπόνησης διδακτορικών και στα ΤΕΙ.

(εφημερίδα «Έθνος» 05-07-2011)

ιδεών, καθιερώνεται, ωστόσο ένα ευέλικτο πλαίσιο προστασίας.

Όπως σημειώνεται, υπεύθυνος για την τήρηση της προστασίας και της ασφάλειας του προσωπικού και της περιουσίας των ιδρυμάτων είναι ο πρύτανης, ενώ τονίζεται ότι ο οργανισμός κάθε ιδρύματος ορίζει τη διαδικασία διαφύλαξης της ακαδημαϊκής ελευθερίας.

Τέλος, παρέχεται η δυνατότητα επιβολής διδασκτρων σε αλλοδαπούς φοιτητές, αλλά και άτοκα δάνεια σε Έλληνες φοιτητές προπτυχιακού κύκλου. Όπως έγινε γνωστό χθες, το νομοσχέδιο για τις αλλαγές στην ανώτατη εκπαίδευση δεν θα συζητηθεί στο υπουργικό Συμ-

βούλιο της Τετάρτης, αλλά σε αυτό που θα διεξαχθεί την ερχόμενη εβδομάδα προκειμένου να υπάρξει χρόνος για διαβουλεύσεις με τους πρυτάνεις και τους προέδρους ΤΕΙ.

Ξένη γλώσσα και συγγράμματα

Για την απόκτηση του πτυχίου θα απαιτείται εφεξής η γνώση μίας ξένης γλώσσας, η πιστοποίηση της οποίας θα καθορίζεται από τα ιδρύματα. Οσον αφορά τα συγγράμματα, από το ακαδημαϊκό έτος 2014-15 παύει η διανομή τους στους φοιτητές με δαπάνες του Δημοσίου και θεσπίζεται η υποχρέωση ανάρτησης στο Διαδίκτυο της

Αρνητικοί οι πρόεδροι των ΤΕΙ για τις αλλαγές

Οι πρόεδροι των ΤΕΙ, μετά τη σύνοδό τους της 7^{ης} Ιουλίου 2011, τονίζουν την ανάγκη να παραμείνουν τα Τεχνολογικά Ιδρύματα στην σφαίρα της ενιαίας τριτοβάθμιας εκπαίδευσης.

Στο πλαίσιο αυτό, επισημαίνουν ότι "το προσχέδιο που δόθηκε αφήνει τα ΤΕΙ με έναν αμφίβολο ακαδημαϊκό ρόλο. Μάλιστα, υπάρχουν και ενδείξεις υποβάθμισης. Κι αυτό γιατί δεν περιλαμβάνει μέτρα για την ακαδημαϊκή ολοκλήρωσή τους με την οργάνωση ολοκληρωμένου τρίτου κύκλου σπουδών, με βάση την ευρωπαϊκή πρακτική, και θέτει σε δεύτερη μοίρα την έρευνα, η οποία αποτελεί κριτήριο αξιολόγησης, πιστοποίησης και χρηματοδότησης."

"Δεν μας έχουν γίνει γνωστές οι μεταβατικές διατάξεις για τον τρόπο εφαρμογής των προβλεπόμενων ρυθμίσεων και την αντιμετώπιση του υπηρετούντος επιστημονικού προσωπικού", συνεχίζουν οι πρόεδροι. "Το προτεινόμενο σύστημα διοίκησης, εντείνει τη γραφειοκρατία, δημιουργεί συνθήκες εσωτερικών

συγκρούσεων, αρμοδιοτήτων και εξωθεσμικών παρεμβάσεων. Προτείνει να αναλαμβάνει η ΑΔΙΠ αρμοδιότητες τέτοιες, που διακυβεύουν την αξιοπιστία και το κύρος της ως Ανεξάρτητης Αρχής Διασφάλισης Ποιότητας, αφού θα παρεμβαίνει σε θέματα χρηματοδότησης και χωροταξικής κατανομής των ΑΕΙ. Το ίδιο ισχύει και για το προτεινόμενο ΝΠΙΔ, το οποίο θα διαχειρίζεται κονδύλια πολλαπλάσια αυτών του προϋπολογισμού σε κάθε ΑΕΙ, χωρίς να υπάρχει πρόβλεψη νομιμοποίησης των αποφάσεών του από τα συλλογικά όργανα των ιδρυμάτων", προσθέτουν οι πρόεδροι των ΤΕΙ.

Ωστόσο, τονίζεται ότι υπάρχουν και θετικά σημεία τα οποία όμως "χάνονται εξαιτίας των βασικών αυτών αδυναμιών".

Καταλήγοντας, οι πρόεδροι δεν αποδέχονται το περιεχόμενο του νομοσχεδίου και ζητούν από το υπουργείο να το αναπροσαρμόσει ριζικά σε συνεργασία με τη σύνοδο προέδρων.

Οδηγίες διεξαγωγής μετρήσεων και δοκιμών για επανελέγχους ηλεκτρικών εγκαταστάσεων σύμφωνα με την ισχύουσα νομοθεσία (ΦΕΚ 470/04 - Έλεγχοι & επανέλεγχοι, ΦΕΚ 844/11 νέα ΥΔΕ) με τη χρήση σύγχρονων όργανων

1. ΕΙΣΑΓΩΓΗ

Με βάση την Νομοθεσία (ΦΕΚ 470, Δεύτερο Τεύχος, 5 Μαρτίου 2004), ο επανελέγχος είναι επίσης υποχρεωτικός μετά από μια φυσική καταστροφή που έχει επιδράσει στο κτίριο, όπως κεραυνός, σεισμός ή πλημμύρα, ή μετά από σοβαρά ατυχήματα όπως πυρκαγιά ή ηλεκτροπληξία.

Οι επανέλεγχοι σύμφωνα με την ισχύουσα νομοθεσία πρέπει να πραγματοποιούνται:

- ✓ Για κατοικίες τουλάχιστον κάθε δεκατέσσερα (14) χρόνια
- ✓ Για κλειστούς επαγγελματικούς χώρους που δεν έχουν εύφλεκτα υλικά, τουλάχιστον κάθε επτά (7) χρόνια
- ✓ Για κλειστούς επαγγελματικούς χώρους με εύφλεκτα υλικά, τουλάχιστον κάθε δύο (2) χρόνια
- ✓ Για χώρους ψυχαγωγίας και συνάθροισης κοινού, τουλάχιστον κάθε έναν (1) χρόνο,
- ✓ Για επαγγελματικές εγκαταστάσεις στο ύπαιθρο (μαρίνες, πισίνες, κάμπινγκ) τουλάχιστον κάθε ένα (1) χρόνο και σε περίπτωση διακοπής της ηλεκτροδότησης, πριν από την επανασύνδεση
- ✓ Για όλες τις παραπάνω κατηγορίες εφόσον προκύπτει αλλαγή χρήσης της εγκατάστασης

Επίσης με βάση την ισχύουσα Νομοθεσία (ΦΕΚ 470 2004 - Έλεγχοι & Επανέλεγχοι, ΦΕΚ 844 - 2011, Νέα Υπεύθυνη Δήλωση Ηλεκτρολόγου Εγκαταστάτη - ΥΔΕ), έχουν δημιουργηθεί απαιτήσεις και ευθύνες τόσο στους ηλεκτρολόγους όσο και στους ιδιοκτήτες για τους επανελέγχους αυτούς και όπως είναι γνωστό, άγνοια Νόμων δεν αιτιολογείται.

Οι επανέλεγχοι για να είναι αξιόποιστοι και αποδοτικοί, θα πρέπει να διεξάγονται όπως καθορίζονται και απαιτούνται από το πρότυπο ΕΛΟΤ HD 384. Στις απαιτήσεις του

προτύπου για τους επανελέγχους περιλαμβάνονται και ειδικές μετρήσεις και δοκιμές για να διαπιστώνεται από τα αποτελέσματά τους ότι η ηλεκτρική εγκατάσταση είναι πραγματικά ασφαλής. Οι μετρήσεις αυτές και οι δοκιμές θα πρέπει να διεξάγονται με ειδικά όργανα τα οποία θα πρέπει να πληρούν συγκεκριμένες απαιτήσεις και αυτές είναι των προτύπων σειράς ΕΛΟΤ EN 61557. Τα αποτελέσματα των μετρήσεων και των δοκιμών αυτών θα πρέπει να τεκμηριώνονται σε ένα πρωτόκολλο ελέγχου. Στόχος του άρθρου αυτού είναι να παρουσιάσει τις απαιτήσεις του προτύπου ΕΛΟΤ HD 384 για τους επανελέγχους σχετικά με μετρήσεις και δοκιμές, αξιοποιώντας τις δυνατότητες ενός σύγχρονου πολυοργάνου.

2. ΔΙΕΞΑΓΩΓΗ ΔΟΚΙΜΩΝ ΚΑΙ ΜΕΤΡΗΣΕΩΝ ΓΙΑ ΤΟΝ ΕΠΑΝΕΛΕΓΧΟ ΜΙΑΣ ΗΛΕΚΤΡΙΚΗΣ ΕΓΚΑΤΑΣΤΑΣΗΣ

2.1 Έλεγχος συνέχειας αγωγών προστασίας, κύριας και συμπληρωματικής ισοδυναμικής σύνδεσης (απαιτείται από το άρθρο 612.2 του ΕΛΟΤ HD 384)

Ο ολοκληρωμένος έλεγχος προϋποθέτει τον έλεγχο της συνέχειας όλων των αγωγών προστασίας, κύριας και συμπληρωματικών ισοδυναμικών συνδέσεων (π.χ. λουτρά - βλ. εικόνα 3 ή λεβητοστάσια), ώστε να εξακριβώνεται ότι αυτοί συνδέονται αγωγίμα και με χαμηλή αντίσταση με το σύστημα γείωσης. Ο έλεγχος συνέχειας αγωγών προστασίας και ισοδυναμικών συνδέσεων

Σκοπός του ελέγχου είναι να εξακριβωθεί ότι υπάρχει ηλεκτρική συνέχεια μεταξύ :

Ηλεκτροδίου γείωσης, αγωγού γείωσης, αγωγών προστασίας (PE), αγωγών κύριας ισοδυναμικής σύνδε-

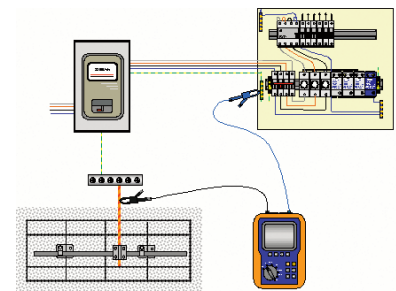
σης και αγωγών συμπληρωματικής ισοδυναμικής σύνδεσης.

Η τιμή αντίστασης των αγωγών προστασίας, κύριας και συμπληρωματικής σύνδεσης δεν ορίζεται από το πρότυπο, όμως θα πρέπει να είναι τέτοια ώστε να εξασφαλίζεται ότι :

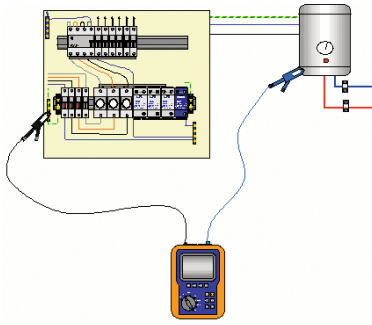
- ✓ Αν συμβεί ένα σφάλμα αμελητέας σύνθετης αντίστασης σε οποιοδήποτε σημείο της εγκατάστασης μεταξύ ενός αγωγού φάσης και ενός εκτεθειμένου αγωγίμου μέρους ή ενός αγωγού προστασίας θα διακοπεί η τροφοδότηση μέσα στους χρόνους που απαιτεί το πρότυπο ΕΛΟΤ HD 384.
- ✓ Η διαφορά δυναμικού μεταξύ δύο οποιωνδήποτε ταυτόχρονα προσιτών αγωγίων μερών δε θα ξεπεράσει τα 50V.

Ο έλεγχος αυτός πρέπει να πραγματοποιείται εφαρμόζοντας ένα ρεύμα μεγαλύτερο των 200mA και εν κενώ τάση μεταξύ 4 και 24V DC. Στις εικόνες 1, 2 και 3 παρουσιάζεται ο τρόπος με τον οποίο μπορεί να πραγματοποιείται ο έλεγχος της συνέχειας.

Η δυνατότητα αυτή της αποθήκευσης των αποτελεσμάτων στη μνήμη του οργάνου είναι ιδιαίτερα χρήσιμη και μπορεί να αξιοποιηθεί σε όλες τις μετρήσεις που θα αναφερθούν στη συνέχεια.



Εικόνα 1 : Έλεγχος συνέχειας αγωγού γείωσης από το ηλεκτρόδιο γείωσης έως το ζυγό γείωσης του γενικού πίνακα διανομής.



Εικόνα 2: Έλεγχος συνέχειας αγωγού προστασίας από το ξυγρό γείωσης του γενικού πίνακα διανομής έως μια ηλεκτρική κατανάλωση (π.χ. θερμοσίφωνα).

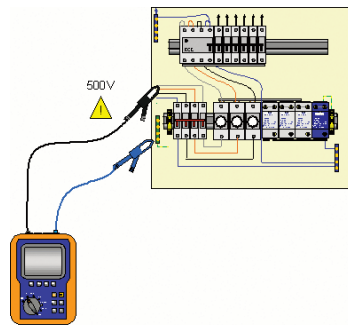
2.2 Μέτρηση αντίστασης μόνωσης (απαιτείται από το άρθρο 612.3 του ΕΛΟΤ HD 384)

Σκοπός της μέτρησης της αντίστασης μόνωσης είναι ο έλεγχος της κατάστασης των μονωτικών υλικών (π.χ. μόνωση καλωδίων) αλλά και τήρηση της ηλεκτρικής απομόνωσης για τον ασφαλή διαχωρισμό των κυκλωμάτων, αλλά και ως προς το σύστημα γείωσης όπου αυτό απαιτείται (π.χ. Μ/Σ για ηλεκτρικό διαχωρισμό).

Αν πρέπει να πραγματοποιηθούν μετρήσεις αντίστασης μόνωσης μεταξύ ενεργών αγωγών θα πρέπει να αποσυνδεθούν τα φορτία που αυτοί τροφοδοτούν, διαφορετικά το όργανο θα μετρήσει την αντίσταση των φορτίων αντί για την αντίσταση μόνωσης. Επιπλέον μπορεί να προκληθεί ζημιά στα φορτία. Στην περίπτωση που τα φορτία δεν είναι δυνατόν να αποσυνδεθούν μπορεί να πραγματοποιηθεί μόνο η μέτρηση της αντίστασης μόνωσης μεταξύ κάθε ενεργού αγωγού και του αγωγού προστασίας.

Γενικά, θα πρέπει η μέτρηση της μόνωσης να γίνεται καταρχήν στο σημείο τροφοδότησης της εγκατάστασης. Αν η τιμή που προκύπτει από τη μέτρηση είναι μικρότερη από την ελά-

χιστη επιτρεπτή τιμή που ορίζει το πρότυπο, τότε είναι επιτρεπτό, να διαμοιραστεί (καταμηθεί ή διαιρεθεί) η εγκατάσταση σε ομάδες κυκλωμάτων και να μετρηθεί η αντίσταση μόνωσης για κάθε ομάδα χωριστά. Αν σε μια ομάδα η μετρούμενη τιμή είναι μικρότερη από την ελάχιστη επιτρεπτή, τότε θα πρέπει να μετρηθεί η αντίσταση μόνωσης κάθε κυκλώματος της ομάδας αυτής χωριστά. Αν ένα κύκλωμα ή τμήματα κυκλωμάτων διακόπτονται από διατάξεις προστασίας έναντι υποτάσεων, όπου όλοι οι ενεργοί αγωγοί διακόπτονται (πχ μέσω επαφών), τότε θα πρέπει να μετρίεται χωριστά η αντίσταση μόνωσης αυτών των κυκλωμάτων ή των τμημάτων των κυκλωμάτων.



Εικόνα 3: Έλεγχος αντίστασης μόνωσης στο σημείο τροφοδοσίας της ηλεκτρικής εγκατάστασης (π.χ. στο γενικό πίνακα διανομής, αφού έχουν αποσυνδεθεί όλοι οι ενεργοί αγωγοί από την τροφοδότηση τάσης) μεταξύ όλων των ενεργών αγωγών (L, N) και του αγωγού προστασίας (PE)

Ειδικότερα για τους επανελέγχους, σύμφωνα πάντα με τις απαιτήσεις του προτύπου ΕΛΟΤ HD 384 θα πρέπει να πραγματοποιούνται οι παρακάτω μετρήσεις και έλεγχοι που έχουν σχέση με την αντίσταση μόνωσης:

2.2.1 Μέτρηση της αντίστασης μόνωσης της ηλεκτρικής εγκατάστασης

- ✓ Μεταξύ κάθε ενεργού αγωγού και του αγωγού προστασίας ή της γης. Ο ουδέτερος θεωρείται ενεργός αγωγός, εκτός από τις περιπτώσεις συστημάτων TN-C¹.
- ✓ Σε χώρους επικίνδυνους για πυρκαγιά θα πρέπει να γίνεται και μέτρηση της αντίστασης μόνωσης μεταξύ των ενεργών αγωγών.

Στον πίνακα 1 που ακολουθεί αναφέρονται οι τιμές τάσης ελέγχου και οι ελάχιστες επιτρεπόμενες τιμές αντίστασης μόνωσης που απαιτεί το πρότυπο και που θα πρέπει να βρεθούν στις αντίστοιχες μετρήσεις:

ΕΠΙΣΗΜΑΝΣΗ: Το αποδεκτό σφάλμα μέτρησης για αυτές τις μετρήσεις είναι έως 30% με βάση το πρότυπο. Αυτό πρέπει να λαμβάνεται υπόψη σε περιπτώσεις οριακών τιμών με βάση τον παραπάνω πίνακα.

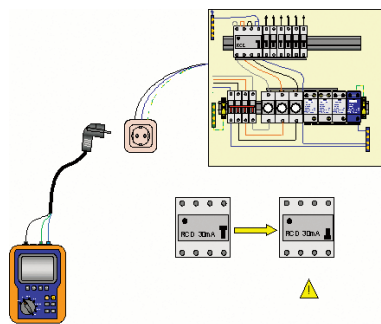
2.3 Έλεγχος λειτουργίας Διατάξεων Προστασίας Διαφορικού Ρεύματος (ρελέ) (απαιτείται από το άρθρο 612.6.1 & Παράρτημα Π.61-B του ΕΛΟΤ HD 384)

Σκοπός του ελέγχου είναι να εξακριβωθεί ότι τα ρελέ, έχουν εγκατασταθεί, ρυθμιστεί και λειτουργούν σωστά και ότι διατηρούν τα χαρακτηριστικά τους με την πάροδο του χρόνου ώστε να παρέχουν την προβλεπόμενη ασφάλεια. Σύμφωνα με τα πρότυπα κατασκευής και ελέγχου των ρελέ, θεωρείται ότι αυτό λειτουργεί σωστά όταν το ρεύμα διακοπής του κυκλώματος (ID) κυμαίνεται μεταξύ $\frac{1}{2}ID_n$ και ID_n , όπου ID_n το ονομαστικό διαφορικό ρεύμα λειτουργίας. Η απαίτηση αυτή αφορά εναλλασσόμενο ημιτονοειδές ρεύμα.

Σύντομη περιγραφή	Τάση ελέγχου	Ελάχιστη επιτρεπτή τιμή
Συστήματα SELV ή PELV	250VDC	> 0.250MΩ
Συστήματα μέχρι 500V με εξαίρεση τις περιπτώσεις SELV και PELV	500VDC	> 0.500MΩ
Συστήματα πάνω από 500V	1000VDC	> 1.0MΩ
Αντίσταση μόνωσης πατωμάτων και τοίχων σε εγκαταστάσεις κάτω από 500V	500VDC	> 50kΩ
Αντίσταση μόνωσης πατωμάτων και τοίχων σε εγκαταστάσεις πάνω από 500V	1000VDC	> 100kΩ
Ηλεκτρικοί πίνακες 230/400V	500VDC	> 230kΩ
Ηλεκτρικός εξοπλισμός μηχανημάτων	500VDC	> 1MΩ

Πίνακας 1: Τιμές τάσης ελέγχου και οι ελάχιστες επιτρεπόμενες τιμές αντίστασης μόνωσης των συνηθέστερων ειδών ελέγχου

Ο έλεγχος του ρελέ με το κουμπί test που είναι ενσωματωμένο σε αυτό, βεβαιώνει μόνο τη μηχανική λειτουργία του ρελέ και δεν αποδεικνύει ότι είναι σύμφωνο με τα πρότυπα (ρεύμα διακοπής κυκλώματος μέσα στα όρια). Σύμφωνα με μία στατιστική ανάλυση ο έλεγχος του ρελέ μία φορά το μήνα μέσω του κουμπιού test μειώνει στο μισό το ενδεχόμενο μηχανικής βλάβης.



Εικόνα 4: Έλεγχος ρεύματος διακοπής του κυκλώματος σε ρελέ με ID 30mA μέσω πρίζας

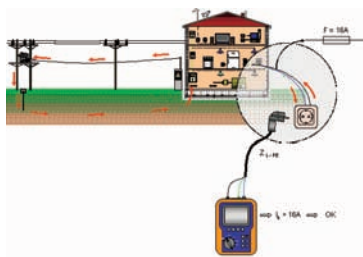
2.4 Μέτρηση σύνθετης αντίστασης βρόχου σφάλματος (απαιτείται από το άρθρο 612.6 του ΕΛΟΤ HD 384)

Σκοπός της μέτρησης αυτής είναι να μετρηθεί ή σύνθετη αντίσταση του βρόχου που θα δημιουργηθεί αν σε σύστημα σύνδεσης γειώσεων TN ή TT, συμβεί σφάλμα αμελητέας σύνθετης αντίστασης μεταξύ ενεργών αγωγών, ή ενός αγωγού φάσης και ενός εκτεθειμένου αγωγίμου μέρους ή ενός αγωγού προστασίας. Ο βρόχος σφάλματος αποτελείται από :

- ✓ Την πηγή (π.χ. μετασχηματιστή MT/XT υποσταθμού ΔΕΗ)
- ✓ Τον ενεργό αγωγό (L ή και N) μέχρι το σημείο του σφάλματος
- ✓ Το δεύτερο ενεργό αγωγό ή τον αγωγό προστασίας (PE) μεταξύ του σφάλματος και της πηγής.
- ✓ Την αντίσταση γείωσης σε περίπτωση σφάλματος μεταξύ φάσης και ενός εκτεθειμένου αγωγίμου μέρους σε σύστημα σύνδεσης γειώσεων TT

Ταυτόχρονα με τη μέτρηση της σύνθετης αντίστασης του βρόχου σφάλματος πρέπει να υπολογίζεται και το αναμενόμενο ρεύμα βραχυκυκλώσεως = σφάλματος μεταξύ φάσης και γης, ή μεταξύ φάσεως και ουδετέρου, ή μεταξύ δύο φάσεων. Η τιμή του ρεύματος βραχυκυκλώσεως

θα πρέπει να είναι μεγαλύτερη από την τιμή της διάταξης προστασίας που προστατεύει το κύκλωμα. Τα σύγχρονα όργανα μετρήσεων διεξάγουν αυτόματα τον ανωτέρω υπολογισμό κάνοντας ευκολότερο και αμεσότερο τον έλεγχο.



Εικόνα 5: Μέτρηση αντίστασης βρόχου σφάλματος μεταξύ αγωγού φάσης και αγωγού προστασίας και έλεγχο ικανοποίησης της τιμής της ασφάλειας που προστατεύει τον αγωγό της φάσης μέσω πρίζας σε σύστημα σύνδεσης γειώσεων TT

Η πλέον σημαντική μέτρηση για μονοφασικά κυκλώματα είναι η αντίσταση του βρόχου σφάλματος μεταξύ αγωγού φάσης και αγωγού προστασίας ελέγχοντας το ονομαστικό ρεύμα διακοπής της ασφάλειας που προστατεύει τον εν λόγω αγωγό φάσης. Η μέτρηση αυτή μπορεί να πραγματοποιηθεί εύκολα και μέσω πρίζας χρησιμοποιώντας σύγχρονα όργανα μετρήσεων με πολύ καλή ακρίβεια μέτρησης και μάλιστα χωρίς την απόζευξη της διάταξης διαφορικού ρεύματος που προστατεύει τη γραμμή αυτή.

2.5 Μέτρηση τιμής αντίστασης γείωσης (απαιτείται από το άρθρο 612.6.2 του ΕΛΟΤ HD 384)

2.5.1 Γενικά

Η μέτρηση αυτή απαιτείται από το πρότυπο ΕΛΟΤ HD384 στην παράγραφο 612.6.2 ιδιαίτερα για τις εγκαταστάσεις που τροφοδοτούνται με σύστημα σύνδεσης των γειώσεων TT.

Η ακρίβεια της μέτρησης αυτής εξαρτάται από ένα πλήθος παραγόντων που θα πρέπει να λαμβάνονται υπ' όψη κατά τη μέτρηση όπως :

- ✓ Η υγρασία του εδάφους η οποία μεταβάλλεται κατά τη διάρκεια του έτους και επηρεάζει την ειδική αντίσταση του εδάφους,
- ✓ Η ύπαρξη υπογείων μεταλλικών εγκαταστάσεων πλησίον της γείωσης ή των βοηθητικών ηλεκτρο-

δίων όπως καλώδια, δίκτυα ύδρευσης, θεμελιώσεις, περιφράξεις,

- ✓ Η σύνδεση με άλλες μεταλλικές εγκαταστάσεις, καθοδικά ρεύματα που διαρρέουν τη γη,
- ✓ Η σύσταση του εδάφους στη θέση των βοηθητικών ηλεκτροδίων,
- ✓ Το μήκος του καλωδίου που συνδέει το όργανο μέτρησης με τη γείωση (πλέον σύγχρονα όργανα διαθέτουν αυτόματη αναίρεση του μήκους του καλωδίου).

Για να πραγματοποιηθεί η αποσύνδεση του αγωγού γείωσης από την εγκατάσταση ώστε να είναι επιπλέον και αξιοποιήσιμη η μέτρηση αντίστασης της γείωσης θα πρέπει:

- Να έχει εξασφαλιστεί ότι η εγκατάσταση είναι τελείως απομονωμένη από οποιαδήποτε πηγή ενέργειας (π.χ. ΔΕΗ, ηλεκτροπαραγωγό ζεύγος, UPS κλπ)
- Να έχουν ενημερωθεί οι καταναλωτές ότι δεν πρέπει να έλθουν σε επαφή με εκτεθειμένα αγωγίμα μέρη της εγκατάστασης ή ξένα αγωγίμα στοιχεία καθώς υπάρχει μεγάλος κίνδυνος κατά τη διάρκεια της αποσύνδεσης οι αγωγοί γείωσης & προστασίας να βρεθούν υπό τάση κυρίως όταν το σύστημα γείωσης είναι TN, που θα παραμείνουν αγείωτα.

Συνήθως οι μετρήσεις αντίστασης γείωσης αφορούν δύο είδη γειώσεων,

- ✓ Οι σημειακές, όπως ηλεκτρόδιο ράβδου/σταυρού, τρίγωνο, πλάκα γείωσης, γειωτής E, ταινία έως 10m μήκος
- ✓ Οι εκτεταμένες, όπως θεμελιακή ή περιμετρική γείωση, πλέγμα γείωσης κ.λ.π.

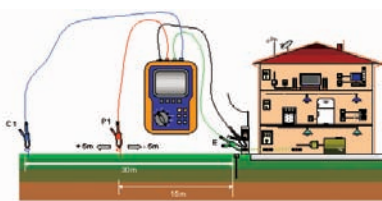
2.5.2 Μέθοδος μέτρησης σημειακής γείωσης

Η συνδεσμολογία που ακολουθείται παριστάνεται στην Εικόνα 8, όπου E το προς μέτρηση σύστημα γείωσης, ενώ με C1 και P1 συμβολίζονται οι πάσσαλοι μέτρησης. Ο πάσσαλος C1 τοποθετείται σε απόσταση περίπου 30m από το σημείο E, ενώ ο P1 σε απόσταση 15m από το σημείο E ορίζοντας μία ευθεία (E C1).

Λαμβάνεται η πρώτη μέτρηση. Άλλες δύο μετρήσεις λαμβάνονται μετακινώντας πάντοτε επί της ίδια ευθείας EC1 τον πάσσαλο P1, κατά πε-

ρίπου 5m από την αρχική του θέση, μία προς τη θέση της γείωσης E και μία προς τη θέση του πασσάλου C1. Εάν οι τιμές των τριών μετρήσεων έχουν απόκλιση έως 5% η μία από την άλλη, τότε μπορεί να ληφθεί ως τιμή της γείωσης E, ο μέσος όρος των τιμών. Εάν το αποτέλεσμα των τριών μετρήσεων δεν βρίσκεται στο εύρος των ανοχών που έχουν τεθεί (διακύμανση 5%), οι μετρήσεις θα πρέπει να επαναληφθούν τοποθετώντας το βοηθητικό ηλεκτρόδιο C1 σε μεγαλύτερες αποστάσεις έως ότου οι μετρήσεις κυμανθούν στο εύρος αυτό.

Μία ακρίβεια της μέτρησης 5%, όπως αναφέρεται ανωτέρω, θεωρείται πολύ ικανοποιητική. Παρόλα αυτά δεν είναι λίγες οι φορές που προσεγγίσεις $\pm 20\%$, ιδίως για μικρές τιμές αντίστασης γείωσης, γίνονται αποδεκτές.



Εικόνα 6 : Διάταξη μέτρησης σημειακής γείωσης

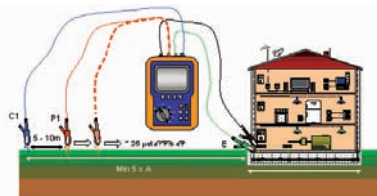
2.5.3 Μέθοδος μέτρησης εκτεταμένης γείωσης

Η μέθοδος μέτρησης μίας εκτεταμένης γείωσης είναι ίδια με εκείνη που περιγράφεται για τη μέτρηση μίας σημειακής γείωσης με κάποιες διαφορές ως προς τη διάταξη των πασσάλων μέτρησης και του πλήθους των μετρήσεων.

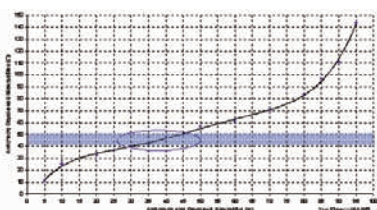
Ειδικότερα ο πάσσαλος ρεύματος C1, τοποθετείται από τη γείωση που πρέπει να μετρηθεί σε μια απόσταση, η οποία ορίζεται ως τουλάχιστον το πενταπλάσιο (και μπορεί να φτάσει και στο δεκαπλάσιο) της μεγαλύτερης διαγωνίου του κλειστού γεωμετρικού σχήματος που σχηματίζουν οι κορυφές των ράβδων γείωσης ή που σχηματίζει το περιμετρικό ηλεκτρόδιο γείωσης (π.χ. περιμετρική ή θεμελιακή γείωση). Στη συνέχεια λαμβάνονται όσο το δυνατόν περισσότερες μετρήσεις, μετακινώντας τον πάσσαλο της τάσεως P1 επί της ευθείας EC1, με βήμα από 5 έως και 15m. Οι μετρήσεις μπορούν να ξεκινήσουν

από τη θέση C1 μέχρι τη θέση E, ή και αντίστροφα.

Οι τιμές των μετρήσεων μπορούν να παρασταθούν με μια καμπύλη, όπως φαίνεται στην εικόνα 8. Παρατηρώντας την καμπύλη βλέπουμε ότι αποτελείται από τρία τμήματα. Στο πρώτο τμήμα οι τιμές αυξάνονται με μεγάλο ρυθμό (π.χ. 10Ω, 25Ω, 35Ω, 40Ω), στο δεύτερο τμήμα οι τιμές είναι σχεδόν σταθερές (τιμές σε γραμμοσκίαση, 40Ω, 43Ω, 48Ω, 50Ω) ενώ στο τρίτο τμήμα οι τιμές αυξάνονται ξανά με μεγάλο ρυθμό (δηλ. 60Ω, 70Ω, 100Ω, 110Ω, 145Ω). Η τιμή της αντίστασης γείωσης προκύπτει από το μέσο όρο των τιμών όπου δεν παρουσιάζει μεγάλες διακυμάνσεις δηλαδή του δεύτερου μέρους (δηλ. 40Ω, 43Ω, 48Ω, 50Ω _ 45Ω).



Εικόνα 7 : Διάταξη μέτρησης εκτεταμένης γείωσης, όπου A είναι η διαγώνιος του κτιρίου



Εικόνα 8 : Πραγματική απεικόνιση μετρήσεων τιμής αντίστασης γείωσης θεμελιακού ηλεκτροδίου σε κτίριο με διαγώνιο 18 μέτρα κατασκευασμένο σε βραχώδη περιοχή

ΕΠΙΣΗΜΑΝΣΗ: Σε περιπτώσεις επανελέγχων ή και αρχικών ελέγχων που είναι αναγκαία η μέτρηση της αντίστασης της γείωσης (π.χ. εγκαταστάσεις με σύστημα σύνδεσης των γειώσεων TT) και δεν υπάρχουν οι προϋποθέσεις που αναφέρθηκαν ώστε να προκύψει αξιόπιστο και αξιοποιήσιμο αποτέλεσμα μέτρησης της γείωσης, το πρότυπο ΕΛΟΤ HD 384 δέχεται την αντίσταση του βρόγχου σφάλματος. Αυτό αναφέρεται στην σημείωση 2 στην παράγραφο 612.6.2.

3. ΠΡΩΤΟΚΟΛΛΟ ΜΕΤΡΗΣΕΩΝ ΚΑΙ ΕΛΕΓΧΩΝ

Όπως έχει αναφερθεί και στην αρχή του άρθρου, τα αποτελέσματα των μετρήσεων και των ελέγχων κατά την διεξαγωγή ενός επανελέγχου όπως και κάθε αρχικού ελέγχου θα πρέπει να τεκμηριώνονται σε ένα πρωτόκολλο, όπως προβλέπεται από τα Πρότυπο ΕΛΟΤ HD 384 και τη Νομοθεσία σύμφωνα με τη νέα Υπεύθυνη Δήλωση του Ηλεκτρολόγου (ΥΔΕ) εγκαταστάτη, ώστε να υπάρχει μια γραπτή τεκμηρίωση ότι η ηλεκτρική εγκατάσταση είναι πραγματικά ασφαλής. Το πρωτόκολλο μετρήσεων αποτελεί μέρος του πρωτόκολλου ελέγχου που ορίζει το πρότυπο και η νέα ΥΔΕ.

4. ΕΠΙΛΟΓΟΣ

Όπως και στην αρχή του άρθρου αναφέρθηκε, οι συστηματικοί επανελέγχοι των ηλεκτρικών εγκαταστάσεων μπορούν να μειώσουν δραστικά τους κινδύνους από ηλεκτροπληξία και πυρκαγιά από ηλεκτρικές αιτίες. Εκτός από τη νομική υποχρέωση, η υπευθυνότητα και ο επαγγελματισμός όλων των εμπλεκόμενων με τις ηλεκτρικές εγκαταστάσεις πρέπει να έχει στόχο και σκοπό την καθιέρωσή τους. Με τα σύγχρονα όργανα ελέγχου και μετρήσεων οι αναγκαίες μετρήσεις και έλεγχοι μπορούν να γίνονται εύκολα, γρήγορα, αποτελεσματικά και αξιόπιστα όπως στο άρθρο αυτό παρουσιάστηκαν. Όμως για τη συστηματικοποίηση και τα οφέλη των επανελέγχων θα πρέπει να γίνεται έγκαιρη, συστηματική και τεκμηριωμένη ενημέρωση των τελικών καταναλωτών από όλον τον ελληνικό ηλεκτρολογικό κλάδο. Στα πλαίσια της προσπάθειας αυτής για ενημέρωση εντάσσεται και το άρθρο αυτό.

Τμήμα Τεχνικής Υποστήριξης
ΕΛΕΜΚΟ ΑΒΕΕ

Η ΕΛΕΜΚΟ ΑΒΕΕ επιθυμεί να ευχαριστήσει τον κύριο Γιώργο Σαρρή για την πολύτιμη βοήθειά του στη σύνταξη του παρόντος άρθρου αλλά και για τη συνεισφορά του στην εκπαίδευση και στη μετάδοση της γνώσης στον ηλεκτρολογικό κλάδο. Ευχόμαστε και ελπίζουμε να συνεχίσει το ίδιο δυνατά και τα επόμενα χρόνια.

«Τ.Ε.Ι Μεσολογγίου - 30 χρόνια συμβολής στην Τεχνολογική Εκπαίδευση και στην ανάπτυξη της Περιφέρειας»

Εκδήλωση διοργανώθηκε την Τετάρτη 8 Ιουνίου 2011, στο Αμφιθέατρο του ΤΕΙ Μεσολογγίου με την ευκαιρία της συμπλήρωσης 30 χρόνων λειτουργίας του, με προσκεκλημένο και τιμώμενο πρόσωπο τον πρώην Πρόεδρο της Βουλής Απ. Κακλαμάνη, αφού κατά τη θητεία του ως υπουργός Παιδείας, με το νόμο 1404 του 1983, ίδρυσε το θεσμό των Τεχνολογικών Εκπαιδευτικών Ιδρυμάτων.

Στη συνέχεια δημοσιεύουμε ορισμένα χαρακτηριστικά αποσπάσματα από την ομιλία του κυρίου Απ. Κακλαμάνη.

Αισθάνομαι μεγάλη χαρά και ικανοποίηση που μετέχω σήμερα στην εκδήλωση για την επέτειο των 30 χρόνων λειτουργίας του Τ.Ε.Ι. Μεσολογγίου. Με συγκίνηση έρχονται στο νου μου οι κοινωνικοί και πολιτικοί αγώνες μετά την μεταπολίτευση, συνέχεια των προδικτατορικών αγώνων με στόχο την ανάδειξη της παιδείας ως βασικού μοχλού ανάπτυξης και προόδου της ελληνικής κοινωνίας.

Στο πλαίσιο εκείνων των αγώνων ιδιαίτερη έμφαση δόθηκε στο αίτημα για ένα εκπαιδευτικό σύστημα που θα διέκοπτε το μονόδρομο γενικής εκπαίδευσης – πανεπιστημίου και στη δημιουργία μιας άλλης ισότιμης κατεύθυνσης τόσο στη δευτεροβάθμια όσο και στη τριτοβάθμια εκπαίδευση που θα έδινε στη χώρα και την εθνική της οικονομία τα στελέχη εκείνα με εκπαιδευτικό, επαγγελματικό και κοινωνικό status ανάλογο προς το επίπεδο των αποφοί-

των των αντίστοιχων ευρωπαϊκών εκπαιδευτικών συστημάτων.

Είχα την τύχη, όχι όμως την αποκλειστικότητα, ως Υπουργός Παιδείας, της πολιτικής ευθύνης για την εφαρμογή ενός προγράμματος της πρώτης κυβέρνησης του ΠΑΣΟΚ με πρωθυπουργό τον



Ανδρέα Παπανδρέου που καταρτίσαμε με ειδικές ομάδες εκλεκτών επιστημόνων και κοινωνικών στελεχών μέρος του οποίου ήταν και η θεσμοθέτηση των Τεχνολογικών Εκπαιδευτικών Ιδρυμάτων.

Καταργήσαμε τα υποβαθμισμένα από εκπαιδευτική και κοινωνική άποψη ΚΑΤΕΕ, και ιδρύσαμε τα πρώτα Τ.Ε.Ι. της χώρας, μεταξύ των οποίων και το Τ.Ε.Ι. Μεσολογγίου.

Δεν ήταν εύκολα και χωρίς έντονες αντιδράσεις από οργανωμένες συντεχνίες και μικροαστικά πρότυπα, που ξεπεράσαμε, το εγχείρημα αυτό. Τελικά, όμως, επιτύχαμε το στόχο μας, δηλαδή τη δημι-

ουργία ενός σύγχρονου και αξιόπιστου από κάθε άποψη εκπαιδευτικού θεσμού ως μιας από τις δυο κατευθύνσεις της τριτοβάθμιας εκπαίδευσης.

Η πορεία των Τ.Ε.Ι. μέχρι σήμερα μας έχει δικαιώσει για την επιλογή μας αυτή. Πραγματικά, τα χρόνια που πέρασαν έδειξαν μία έντονη δυναμική στην ανάπτυξη, τη βελτίωση και την εδραίωση των Τ.Ε.Ι. εντός των κοινωνικών και παραγωγικών δυνάμεων της χώρας.

Τα Ιδρύματα έχουν αναπτύξει σε ικανοποιητικό βαθμό τις κτιριακές και εργαστηριακές υποδομές τους και έχουν προσελκύσει άριστους επιστήμονες, με ερευνητικές και επαγγελματικές επιδόσεις, ως μέλη του εκπαιδευτικού προσωπικού.

Αναβαθμίζουν και επικαιροποιούν τα προγράμματα σπουδών τους πιο εύελικτα από τα Ιδρύματα της Πανεπιστημιακής κατεύθυνσης, ώστε να ανταποκρίνονται στις σύγχρονες επιστημονικές και τεχνολογικές εξελίξεις.

Μετέχουν και συνδιοργανώνουν με άλλα τεχνολογικά και πανεπιστημιακά ιδρύματα του εσωτερικού και εξωτερικού προγράμματα μεταπτυχιακών σπουδών και έρευνας.

Αποτέλεσμα όλων αυτών των δραστηριοτήτων είναι στα Τ.Ε.Ι. να εκπαιδεύονται πτυχιούχοι με εξαιρετική επιστημονική και επαγγελματική κατάρτιση που είναι άκρως ανταγωνιστικοί στην αγορά εργασίας σε σχέση με άλλους πτυχιούχους και που στελεχώνουν μέχρι τα

ανώτατα επίπεδα διοίκησης πολλές παραγωγικές επιχειρήσεις.

Μπορούμε, λοιπόν, να διαπιστώσουμε συμπερασματικά, ότι τα Τ.Ε.Ι. εκπλήρωσαν με επιτυχία την αρχική αποστολή τους.

Πρώτο διότι έδωσαν μια αξιόπιστη εκπαιδευτική και μορφωτική διέξοδο σε μια εξαιρετικά μεγάλη μερίδα αποφοίτων Λυκείου.

Δεύτερον γιατί τροφοδότησαν την ελληνική οικονομία και κοινωνία με υψηλής στάθμης παραγωγικά στελέχη που συμβάλλουν ουσιαστικά στην ανάπτυξη της χώρας.

Όμως ο δρόμος που έπρεπε να βαδίσουν τα Τ.Ε.Ι. δεν ήταν στρωμένος με ρόδα. Ήταν σχεδόν βασανιστικός όπως ήταν η πορεία στις αρχές της δεκαετίας του '60 των πτυχιούχων υπομηχανικών που ήρθαν με τα πόδια από τη Θεσσαλονίκη στην Αθήνα διεκδικώντας την αναβάθμιση της εκπαιδευτικής και επαγγελματικής στάθμης των σχολών τους από το επίπεδο της λεγόμενης ανώτερης στο επίπεδο τριτοβάθμιων ανωτάτων σχολών.

Θα πρέπει, λοιπόν, να αναφερθούμε και στις αρνητικές, εχθρικές θα έλεγα αντιδράσεις που έπρεπε να αντιπαλέψουν τα ιδρύματα, οι εκπαιδευτικοί, οι σπουδαστές και οι απόφοιτοί τους για να κατοχυρωθούν στην πράξη στην κοινωνία και την παραγωγή όπως το άξιζαν. Και ο αγώνας αυτός συνεχίζεται.

Δυστυχώς, όλες οι κυβερνήσεις περιλαμβανομένων και των κυβερνήσεων του ΠΑΣΟΚ πολλές φορές έδειξαν έλλειψη πολιτικής τόλμης να υπερασπιστούν και να υλοποιήσουν πολιτικές που υπηρετούσαν το γενικότερο συμφέρον της κοινωνίας και της εθνικής οικονομίας σε σχέση με το θεσμό των Τ.Ε.Ι..

Υπέκυπταν πολύ εύκολα και υποκύπτουν και σήμερα στις πιέσεις και στους εκβιασμούς ισχυρών ομάδων συμφερόντων, που συσπειρώνονται γύρω από την εκάστοτε ηγεσία του Τ.Ε.Ε. που εμφανίζεται πάντοτε σαν προστάτης των αποφοίτων των πολυτεχνείων, οι νεότερες γενιές των οποίων αποτελούν το φθνήγονο δυναμικό των μεγάλων μελετητικών και

Οι κυβερνήσεις υπέκυπταν πολύ εύκολα και υποκύπτουν και σήμερα στις πιέσεις και στους εκβιασμούς ισχυρών ομάδων συμφερόντων

επισκευαστικών επιχειρήσεων, διευκολύνοντας παράλληλα με την υπογραφή τους την φοροδιαφυγή τους αντί «πινακίου φακής».

Όμως η κυβέρνηση αυτή που της έλαχε η μεγάλη ευθύνη να αναλάβει τη διαχείριση της μεγαλύτερης μεταπολεμικής πολιτικής, κοινωνικής και οικονομικής κρίσης, οφείλει να αντιμετωπίσει και να εξαλείψει τέτοιες παθογένειες, που έφεραν τη χώρα στη σημερινή παρακμιακή κατάσταση.

Πρέπει, επιτέλους, να εγκαταλειφθεί το ανύπαρκτο έως μειωμένο ενδιαφέρον της πολιτείας για την ουσιαστική καταξίωση του θεσμού καθώς και για την επαγγελματική και κοινωνική κατοχύρωση των πτυχιούχων Τ.Ε.Ι.

Αυτό, βέβαια, προϋποθέτει ρήξη με τα συγκεκριμένα περίξ του Τ.Ε.Ε. συμφέροντα.

Σε πολλές ειδικότητες των Τ.Ε.Ι. δεν έχουν ακόμη, 30 χρόνια μετά την ίδρυση τους, αξιοπρεπή και ανάλογα του επιπέδου των σπουδών τους επαγγελματικά δικαιώματα οι πτυχιούχοι τους.

Το γεγονός αυτό αποτελεί το βασικό αντικίνητρο πολλών υποψηφίων της Ανώτατης Εκπαίδευσης να θελήσουν να σπουδάσουν σε τμήματα Τ.Ε.Ι..

Σε αντίθεση με το φαινόμενο των πρώτων χρόνων όλο και περισσότεροι νέοι προτιμούν τμήματα πανεπιστημίων που χαρακτηρίζονται συχνά από υποβαθμισμένες σπουδές και με ελάχιστες επαγγελματικές προοπτικές για τους πτυχιούχους τους.

Επίσης, τα τελευταία χρόνια παρουσιάστηκε το φαινόμενο να ιδρύονται τμήματα και παραρτήματα σε όλα τα σημεία της χώρας χωρίς προηγούμενη ουσιαστική μελέτη τόσο ως προς τη χωροταξία τους όσο και ως προς της ειδικότητες των τμημάτων και τις πραγματικές κοινωνικές και αναπτυξιακές ανάγκες.

Αυτές οι τοπικιστικές μικροκομματικές και γι' αυτό πρόχειρες επιλογές της πολιτικής ηγεσίας του Υπουργείου Παιδείας, αρχίζοντας από τον μακαρίτη Τρίτση, εκλεκτό μέλος του Τ.Ε.Ε., μέχρι σήμερα με ελάχιστες εξαιρέσεις και η ατομία που επέδειξαν όλες σχεδόν είχαν ως αποτέλεσμα, μεταξύ των άλλων, πολλά τμήματα της Ανώτατης εκπαίδευσης και, ιδίως των Τ.Ε.Ι. να έχουν περιορισμένο αριθμό φοιτητών.

Στην ίδια λογική εντάσσεται το γεγονός ότι το Υπουργείο Παιδείας αποφάσισε αιφνιδίως εφέτος να μην ορίσει αριθμό εισακτέων σε αρκετά (24) τμήματα.

Ήταν, κατά τη γνώμη μου, μια βιαστική και ατεκμηρίωτη απόφαση αλλά και συντεχνιακής έμπνευσης, αφού επικεφαλής της υπηρεσιακής ιεραρχίας με ευθύνη για τα Τ.Ε.Ι. βρίσκεται εκλεκτό επίσης μέλος του Τ.Ε.Ε. και καθηγητής του Εθνικού Μετσόβιου Πολυτεχνείου.

Ο κύριος Απ. Κακλαμάνης έκλεισε την ομιλία του επισημαίνοντας ότι αν το Υπουργείο Παιδείας δε σταματήσει να υποκύπτει «στις επιθυμίες και τα συμφέροντα των κατεστημένων ισχυρών ομάδων πίεσης» τότε «σε λίγο χρονικό διάστημα οι πτυχιούχοι Τ.Ε.Ι. θα έχουν λιγότερα επαγγελματικά δικαιώματα από τους απόφοιτους των Ιδιωτικών Κολλεγίων που με τόση σπουδή αναγνωρίστηκαν και υποστηρίχτηκαν οι απόφοιτοι και κυρίως οι επιχειρηματίες που τα ίδρυσαν με τη μορφή του φρανσάιζ από την Ευρωπαϊκή Ένωση και την ελληνική πολιτεία όταν η εφαρμογή της οδηγίας 89/48 καρκινοβατεί ακόμη μεταξύ Σ.τ.Ε. – Τ.Ε.Ε. και Υπ. Παιδείας».

N.T Ζακύνθου: Υπέρ της δημιουργίας Χ.Υ.Τ.Υ

Το Ν.Τ Ζακύνθου είναι υπέρ της **ολοκληρωμένης διαχείρισης** των απορριμμάτων στην περιοχή μας, στη Ζάκυνθο, στη περιφέρεια Ιονίων Νήσων και σε όλη τη χώρα και κατά συνέπεια υπέρ προγραμμάτων **ελαχιστοποίησης των απορριμμάτων που παράγουμε** και προγραμμάτων **ανακύκλωσης**, υπέρ της εξάντλησης όλων των δυνατοτήτων της σύγχρονης τεχνολογίας για την μέγιστη ανάκτηση χρήσιμων υλικών, υπέρ της μέγιστης ελαχιστοποίησης των υπολειμμάτων και της λειτουργίας ΧΥΤΥ με **μικρές εγκαταστάσεις διαχείρισης (ΟΕΔΑ)** με σαφείς αποφάσεις από την αρχή, με επιλογή της πραγματικά **κατάλληλης θέσης**, με τις **απαιτούμενες υποδομές** για την λειτουργία του, την **ελαχιστοποίηση των αρνητικών επιπτώσεων** για την περιοχή που θα λειτουργήσει παίρνοντας όλα τα **μέτρα ασφαλείας** και την **μεγιστοποίηση του οφέλους** για την περιοχή λειτουργίας, μέσα από τις θέσεις εργασίας, την αξιοποίηση της παραγόμενης ενέργειας και τα αντισταθμιστικά οφέλη, όπως και για την ευρύτερη περιοχή.

Ο **Χ.Υ.Τ.Υ** (Χώρος Υγειονομικής Ταφής Υπολειμμάτων) **δεν είναι** μια νέου τύπου χωματερή όπως λανθασμένα έχουν στο μυαλό τους πολλοί άνθρωποι, αλλά μια μέθοδος ελεγχόμενης και οργανωμένης διάθεσης των απορριμμάτων στο έδαφος, κάτω από συγκεκριμένες προδιαγραφές. Μια ΟΕΔΑ (Ολοκληρωμένη Εγκατάσταση Διάθεσης Απορριμμάτων) αποτελείται από ένα εργοστάσιο μηχανικής ανακύκλωσης και χώρο υγειονομικής ταφής των υπολειμμάτων της.

Η επιλογή και αναζήτηση κατάλληλων χώρων ταφής αποτελεί ένα ευαίσθητο ζήτημα που προκαλεί, σχεδόν πάντα, τη σφοδρή αντίδραση των κατοίκων της επιλεγείσας περιοχής και μόνιμο πονοκέφαλο για την τοπική αυτοδιοίκηση. Αν και είναι φυσιολογικό οι πολίτες να είναι επιφυλακτικοί ή και εχθρικοί σε τέτοιες αποφάσεις, καθώς απουσιάζει παντελώς οποιαδήποτε υπεύ-

θυνη ενημέρωση και προηγούμενος σχεδιασμός, αυτή η εχθρική αντιμετώπιση έχει σαν αποτέλεσμα, τα κριτήρια χωροθέτησης ενός ΧΥΤΑ να είναι μόνο η απόσταση από οικισμούς και η απόκρυψη από οδικά δίκτυα.

Τα κριτήρια που θα έπρεπε να τίθενται πραγματικά είναι διαφορετικά και σημαντικά όπως η σύσταση και η κλίση του εδάφους, το υπόβαθρο, ο υδροφόρος ορίζοντας, η πρόσβαση στο χώρο, κ.λ.π.

Εύκολα λοιπόν αντιλαμβάνεται κάποιος ότι απαιτείται ενημέρωση - ευαισθητοποίηση των πολιτών για να στηριχτεί η ορθή λειτουργία του ΧΥΤΥ από τη βάση, με την δημιουργία εξειδικευμένων ομάδων οι οποίες θα μεταφέρουν στον πολίτη την κατάλληλη γνώση για τη στήριξη αυτού του εγχειρήματος.

Σήμερα είναι φανερό και πέραν πάσης αμφιβολίας, ότι η γενίκευση της αποκεντρωμένης διαχείρισης με διαλογή **στην πηγή** (από τον ίδιο τον πολίτη) και μικρές εγκαταστάσεις σε επίπεδο Δήμου, μαζί με το κόστος θα μείωνε δραματικά και το κλάσμα των υπολειμμάτων που θα έπρεπε να πάει σε ΧΥΤΥ σε σχέση με τις κεντρικές εγκαταστάσεις διαχείρισης.

Αυτό αποδεικνύεται εύκολα για μια σειρά προφανείς λόγους όπως: α) μικρές εγκαταστάσεις κατά τεκμήριο ανακτούν περισσότερα υλικά, β) υλικά με χαρακτηριστικά αδρανών (μπαζών) που σήμερα θα κατέληγαν σε ΧΥΤΑ - ΧΥΤΥ (5-10% του συνόλου) απλώς γιατί η μετατροπή τους σε 3Α αμμοχάλικο είναι ασύμφορη λόγω του κόστους μεταφοράς από απομακρυσμένους κεντρικούς χώρους διαχείρισης για αξιοποίηση στην οδοποιία δεν θα κατέληγαν σε ΧΥΤΥ αν παράγονταν κοντά στα σημεία αξιοποίησής τους.

Έχοντας ως πρώτιστο στόχο την ενημέρωση - ευαισθητοποίηση των πολιτών, η ΕΕΤΕΜ θα αναλάβει στο προσεχές διάστημα, με δική της πρωτοβουλία, την διοργάνωση μιας ανοικτής Ημερίδας με θέμα το ΧΥΤΥ, όπου συγκεκριμένοι επιστήμονες μπορούν να μας μεταφέρουν την

ενημέρωση και ακόμα και την τεχνογνωσία που καταρχήν απαιτείται για μια αποτελεσματική συμμετοχή.

Με γνώμονα όλα τα παραπάνω η ΕΕΤΕΜ επισημαίνει ότι:

- Το ερώτημα στο οποίο οφείλει η κοινωνία μας να απαντήσει σε σχέση με οποιαδήποτε μέθοδο διαχείρισης απορριμμάτων είναι εάν θέλουμε διαχείριση με χωματουργικά για χώρους ταφής (και όλα τα δεινά που οι χώροι αυτοί δημιουργούν) ή διαχείριση απορριμμάτων χωρίς αυτά.
- Αν θέλουμε περιβαλλοντικά ασφαλή και βιώσιμη διαχείριση προς όφελος της τοπικής κοινωνίας, τότε η πρόταση της **ΕΕΤΕΜ για αποκεντρωμένες μικρές ολοκληρωμένες εγκαταστάσεις διαχείρισης υπό συνθήκες κοινωνικού ελέγχου και λειτουργίας** σε επίπεδο δήμων, είναι τεχνικά άρτια, ρεαλιστική, οικονομικά βιώσιμη και εύκολα εφαρμόσιμη. Αυτό ισχύει διότι η πρόταση εισάγει τεκμηριωμένα τις αρχές της εγγύτητας και της μικρής κλίμακας στην διαχείριση των σκουπιδιών σύμφωνα με τους κανόνες της κοινωνικής δικαιοσύνης και της επιστήμης της οικολογίας.
- Οποιαδήποτε συζήτηση για συγκεκριμένη πρόταση χωροθέτησης σήμερα των αποκεντρωμένων ΟΕΔΑ είναι πρωθύστερη καθώς αν δεν καταλήξει κάποιος πρώτα στο «τι» και στο «πως» είναι παράλογο να ασχοληθεί με το «που» και το «πόσο».

Η ΕΕΤΕΜ ενθαρρύνει - χαιρετίζει και καλωσορίζει τον διάλογο που ήδη φαίνεται ότι ξεκινά στην κοινωνία μας για την διαχείριση των απορριμμάτων. Η δημόσια παράθεση (και αντιπαράθεση) απόψεων, θέσεων και ενστάσεων για το ζήτημα αποτελεί την καλύτερη εγγύηση και ελπίδα, ότι το δυσβάσταχτο φορτίο που αποτελεί για τη χώρα η διαχείριση των απορριμμάτων γρήγορα θα μετατραπεί σε ευκαιρία για τους ανθρώπους, το περιβάλλον και την ποιότητα ζωής.

Συνάντηση Ε.Ε.Τ.ΕΜ – ΓΕΝ.Ο.Π/Δ.Ε.Η

«Δεν είναι προς συμφέρον του Δημοσίου και των ελλήνων καταναλωτών η επιπλέον πώληση του 17% της ΔΕΗ»



Αυτό είναι το πρώτο συμπέρασμα από την συνάντηση των Προεδρείων των δυο φορέων που πραγματοποιήθηκε σήμερα μετά από αίτημα της ΓΕΝ.Ο.Π/Δ.Ε.Η.

Η συνάντηση αυτή έγινε προκειμένου το Προεδρείο της ΓΕΝ.Ο.Π/Δ.Ε.Η να ενημερώσει τον επαγγελματικό και επιστημονικό Φορέα των Μηχανικών Τ.Ε.Ι σχετικά με τη δρομολογούμενη πολιτική για την περαιτέρω ιδιωτικοποίηση της.

Από πλευράς ΓΕΝ.Ο.Π συμμετείχαν ο Πρόεδρος, κ. Ν. Φωτόπουλος, ο Γ.Γ, κ. Κ. Κατσαρός, ο Αντιπρόεδρος, Η. Μαστρολέων και ο Ταμίας, κ. Ν. Χατζάρας.

Από το Προεδρείο της Ε.Ε.Τ.Ε.Μ συμμετείχαν οι Δ. Δημόπουλος, Β. Καψάλης, Χ. Χατζησοφριανός και Φ. Μπλανάς.

Στην συνάντηση συμμετείχε και ο Πρόεδρος του Συλλόγου Μηχανικών Τ.Ε. Δ.Ε.Η, κ. Κ. Βαρσάμης.

Κατά την ενημέρωση, εκ μέρους της ΓΕΝ.Ο.Π/Δ.Ε.Η αναλύθηκαν τα οικονομοτεχνικά δεδομένα της Επιχείρησης, από τον Πρόεδρο της.

Από οικονομοτεχνικής απόψεως, δεν τεκμηριώνονται τα οφέλη εκείνα τα οποία θα δικαιολογούσαν την περαιτέρω πώληση, ειδικά σ' αυτή την συγκυρία, του 17% του μετοχικού κεφαλαίου της Επιχείρησης.

Αντιθέτως θα χαθεί μια, μακροπρόθεσμου χαρακτήρα, πηγή σταθερών εσόδων για το Κράτος.

Η Δ.Ε.Η ως επιχείρηση, λόγω του στρατηγικού της χαρακτήρα, αλλά και της συμβολής της στο Εθνικό Α.Ε.Π δεν μπορεί να αντι-

μετωπιστεί, σε καμία περίπτωση, ως ευκαιρία προσωρινής κάλυψης ταμειακών αναγκών για εξόφληση τοκοχρεολυσίων!

Από την παράθεση στοιχείων για την μέχρι τώρα τιμολογιακή πολιτική της Δ.Ε.Η, σε σχέση με την απελευθέρωση της ηλεκτρικής ενέργειας, προκύπτει ότι κάθε περαιτέρω εκχώρηση ποσοστού της, σε ιδιώτες, μειώνει αναλογικά τη δυνατότητα της για επιδότηση τιμολογίων οικιακών καταναλωτών και ευπαθών ομάδων. Με τον τρόπο αυτό θα επιβαρυνθεί κυρίως ο οικιακός καταναλωτής σε σχέση με το παρελθόν.

Οι συνέπειες για την Εθνική οικονομία, στις μικρομεσαίες επιχειρήσεις και τις τοπικές οικονομίες που εξαρτώνται από αυτή, θα είναι βαρύτερες και μη αναστρέψιμες!



ΣΕΜΙΝΑΡΙΑ ΤΗΣ Ε.Ε.Τ.Ε.Μ

για τη νέα Υπεύθυνη Δήλωση Ηλεκτρολόγων

Πρόσφατα δημοσιεύτηκε στην Εφημερίδα της Κυβερνήσεως η Υπουργική Απόφαση Φ.50/503/168/19.04.2011 (Φ.Ε.Κ 844Β'/ 16.5.2011) με την οποία καθορίζεται η νέα Υπεύθυνη Δήλωση του Εγκαταστάτη Ηλεκτρολόγου.

Από την 16η Μαΐου 2011, ημερομηνία δημοσίευσης της πιο πάνω αναφερόμενης Υπουργικής Απόφασης, και μέχρι την 15η Αυγούστου 2011 μπορεί να κατατίθενται και οι δύο Υ.Δ.Ε (παλιά ή νέα).

Από την 16η Αυγούστου 2011 θα ισχύει μόνο η νέα δήλωση.

Με την Υπουργική Απόφαση αυτή εναρμονίζεται πλήρως το Εθνικό Δίκαιο με τις Ευρωπαϊκές Συνθήκες - Διατάξεις που αφορούν την ασφάλεια και τον έλεγχο των εσωτερικών ηλεκτρικών εγκαταστάσεων.

Στην νέα Υ.Δ.Ε αποτελεί αναπόσπαστο κομμάτι και η Έκθεση Παράδοσης Ηλεκτρικής Εγκατάστασης. Επίσης, είναι υποχρεωτικό, με την νέα Υ.Δ.Ε. να κατατίθεται και φύλλο Πρωτοκόλλου Ελέγχου, κατά HD384, όσον αφορά τις νέες εγκαταστάσεις ή κατά Κ.Ε.Η.Ε., όσον αφορά τις παλαιότερες.

Στο πρωτόκολλο ελέγχου συμπεριλαμβάνονται δύο μεγάλες ενότητες που αφορούν ι) τον οπτικό έλεγχο της εγκατάστασης και ιι) τον έλεγχο μέσω μετρήσεων με πιστοποιημένο όργανο.

Η Ε.Ε.Τ.Ε.Μ, στο πλαίσιο της διαρκούς προσπάθειάς της για ενημέρωση και επιμόρφωση των μελών της, προτίθεται να οργανώσει, στις έδρες όσων Νομαρχιακών Τμημάτων το θελήσουν, ημερήσια σεμινάρια με θέμα 'Έλεγχος των ηλεκτρικών εγκαταστάσεων με βάση το πρότυπο ΕΛΟΤ HD 384 και σύνταξη της νέας Υ.Δ.Ε'.

Το σεμινάριο θα έχει διάρκεια πέντε (5) ωρών και θα περιλαμβάνει:

1. ΕΛΟΤ HD 384 - ΕΛΛΗΝΙΚΗ ΝΟΜΟΘΕΣΙΑ.
Επιγραμματική ανάλυση του προτύπου ΕΛΟΤ HD 384 με πλήρη αναφορά στην σχετική Νομοθεσία που αναφέρεται στην εφαρμογή του.
Ασφάλεια των εγκαταστάσεων και πρωτόκολλα ελέγχου - επανελέγχου.
2. Υπεύθυνη Δήλωση Εγκαταστάτη με βάση το ΦΕΚ Β 844/ 16.5.2011
I) Συμπλήρωση - Ανάλυση του εντύπου
II) Έκθεση Παράδοσης Ηλεκτρικής Εγκατάστασης
3. Πρωτόκολλο Ελέγχου Ηλεκτρικών Εγκαταστάσεων κατά Κ.Ε.Η.Ε με βάση το ΦΕΚ Β 844/ 16.5.2011.
Συμπλήρωση - Ανάλυση.
4. Πρωτόκολλο Ελέγχου Ηλεκτρικής Εγκατάστασης κατά HD 384 με βάση το ΦΕΚ Β 844/ 16.5.2011.
Συμπλήρωση - Ανάλυση.
5. Μετρήσεις σε πραγματικό περιβάλλον εγκατάστασης με χρήση κατάλληλου οργάνου και πινακίδα εξομοιωτή εγκατάστασης.
Με το όργανο και την πινακίδα οι μετέχοντες στο σεμινάριο εξασκούνται στην σειρά μετρήσεων σύμφωνα με τις απαιτήσεις των ενοτήτων 3 και 4.

Για πληροφορίες και εκδήλωση ενδιαφέροντος επικοινωνήστε με τα Κεντρικά Γραφεία της Ένωσης στα τηλέφωνα 2105227812 -2105227276 (για την Αττική) ή με τα κατά τόπους Νομαρχιακά Τμήματα.

Το κόστος ανά μετέχοντα θα καθορίζεται ανάλογα με τον αριθμό των συμμετεχόντων στο κάθε σεμινάριο.

Στους μετέχοντες στα σεμινάρια θα δίνεται βεβαίωση παρακολούθησης.